

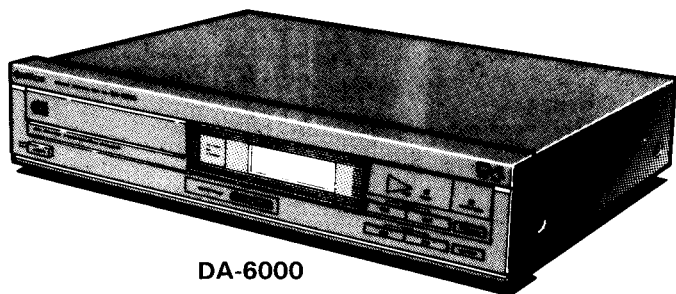
# HITACHI

## SERVICE MANUAL

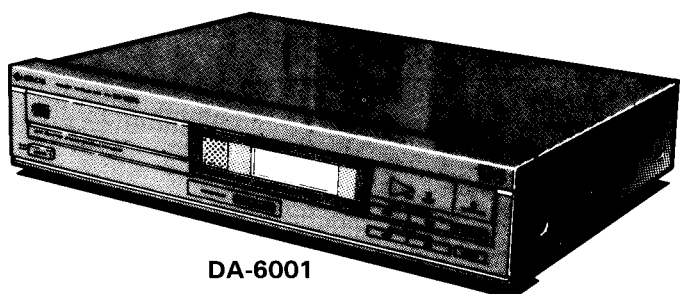
TY

No. 517 EGF

**DA-6000** ( US, CS, SA, ES, ZS, VK, KS, BS, EW )  
**DA-6001** ( US, CS, SA, ES, ZS, VK, BS, EW )



DA-6000



DA-6001

**CAUTION  
DANGER**

Invisible laser radiation when open and interlock failed or defeated. **AVOID DIRECT EXPOSURE TO BEAM.**

**GEFAHR**

Unsichtbare Laser-Strahlung wenn Interlock (Blockierung) funktionsuntüchtig oder abgeschaltet. **UNMITTELBAREN KONTAKT MIT DEM STRAHL UNBEDIGT VERMEIDEN.**

**DANGER**

Faire très attention aux radiations émises par le faisceau laser invisible au défaillance du verrouillage. **NE JAMAIS S'EXPOSER DIRECTEMENT AU FAISCEAU.**

**VARNING**

När apparaten öppnats och skyddsanordningen felar eller satts ur funktion förekommer osynlig laserstrålning. **UNDVIK DIREKT BESTRÅLNING.**

**ADVARSEL**

Når apparatet åbnes og beskyttelsesanordningen ikke virker eller sættes ud af funktion, forekommer der usynlig laserstrålning. **UNDGÅ DIREKTE BESTRÅLING.**

**ADVARSEL**

Når denne delen er åpen som følge av at låsen er utkoplet eller ikke fungerer, eksisterer det usynlig laserstrålning. **UNNGÅ Å BLI UTSATT FOR DIREKTE BESTRÅLING!**

**VAROITUS**

Laitte lähettää näkymätöntä lasersäteilyä, kun se avataan ja kun sisäiset turvalukot eivät toimi. **VARO JOUTUMASTA ALTTILKSI SÄTEILYLLE.**

**CONTENTS**

SPECIFICATIONS.....	2
FEATURES.....	5
FRONT AND REAR PANEL.....	7
SERVICE POINTS.....	8
ADJUSTING THE PLAYER.....	11
DESCRIPTION OF NEW PARTS.....	13
TROUBLESHOOTING.....	26
REPLACEMENT PARTS LIST.....	34
EXPLODED VIEW.....	37
PRINTED WIRING BOARD.....	39
CIRCUIT DIAGRAM.....	40
BLOCK DIAGRAM.....	42

**INHALTSVERZEICHNIS**

TECHNISCHE DATEN.....	2
MERKMALE.....	5
FRONTPLATTE UND RÜCKWAND.....	7
WARTUNGSPUNKTE.....	8
EINSTELLUNG DES GERÄTES.....	11
BESCHREIBUNG DER NEUEN BAU TEILE.....	13
STÖRUNGSSUCHE.....	26
ERSATZTEILLISTE.....	34
EXPLOSIONSSCHÜBUNG.....	37
PRINTPLATTEN.....	39
SCHALTPLAN.....	40
BLOCKSCHHEMA.....	42

**TABLE DES MATIERS**

FICHE TECHNIQUE.....	3
CHARACTERISTIQUES.....	6
PANNEAUX AVANT ET ARRIERE.....	7
POINTS DE SERVICE.....	10
REGLAGE DU LECTEUR DE DISQUE.....	13
DESCRIPTION DES NOUVELLES PIECES.....	13
DEPISTAGE DE LA CAUSE DES PANNES.....	26
LISTE DES PICES DE RECHANGE.....	34
VUE ECLATTE.....	37
PLAN DE BASE.....	39
PLAN DE CIRCUIT.....	40
HEMA.....	42

SPECIFICATIONS AND PARTS ARE SUBJECT TO CHANGE FOR IMPROVEMENT

# COMPACT DISC PLAYER

August 1986

TOYOKAWA WORKS

**RTV servis Horvat**

Kešinci, 31402 Semeljci

031-856-139

031-856-637

098-788-319

rtv-servis-horvat@os.tel.hr

Croatia

## SAFETY PRECAUTIONS

The following precautions should be observed when servicing.

1. Since many parts in the unit have special safety related characteristics, always use genuine Hitachi's replacement parts. Especially critical parts in the power circuit block should not be replaced with other makers. Critical parts are marked with  $\Delta$  in the schematic diagram and circuit board diagram.
2. Before returning a repaired unit to the customer, the service technician must thoroughly test the unit to ascertain that it is completely safe to operate without danger of electrical shock.

## SPECIFICATIONS

### AUDIO

Number of channels	2
Frequency response	5 - 20,000 Hz +0.5 - 1.0 dB
Dynamic range	95 dB (IHF A)
Signal-to-noise ratio	95 dB (IHF A)
Harmonic distortion	0.004% (at 1 kHz)
Separation	90 dB (at 1 kHz)
Wow/flutter	Less than measurable limits ( $\pm 0.001\%$ W peak)

### DISCS USED

Output voltage	2V
Playing time	Approx. 60 minutes/one side
Diameter	120 mm

### SIGNAL FORMAT

Sampling frequency	44.1 kHz
Quantization number	16 bit linear/channel
Transmission bit rate	4.3218 Mb/sec

### PICKUP

System	Object lens drive system optical pickup
Object lens drive system	2-dimensional parallel drive
Optical source	Semiconductor laser
Wavelength	780 nm

### GENERAL

Power requirements	AC 120V 60 Hz ~ 220V 50 Hz ~ 240V 50 Hz ~ 110V - 120V, ~ 200V - 220V, ~ 230V - 240V 50/60Hz
Power consumption	12W
Dimensions	370 (W) x 72 (H) x 264 (D) mm
Weight	3.0 kg

### FUNCTIONS AND DISPLAYS

Functions	Random memory search system Direct search system Skip search system Manual search Index search Timer playback Repeat playback High-speed access Track number, playing time indicators
-----------	--

### Display

### WIRELESS REMOTE CONTROL (RB-6001)

Dimensions	158 (W) x 50 (H) x 18 (D) mm
Weight	65 g

### ACCESSORIES

	Connecting pin cord Wireless Remote control (RB-6001)
--	--

Specifications and design may be changed without notice for improvement

## SICHERHEITSMASSNAHMEN

Bei Wartungsarbeiten sind die folgenden Sicherheitsmaßnahmen zu beachten:

1. Da verschiedene Teile dieses Gerätes Sicherheitsfunktionen aufweisen, nur Original-Hitachi-Ersatzteile verwenden. Kritische Teile im Netzteil sollten nicht durch ähnliche Teile anderer Hersteller ersetzt werden. Alle kritischen Teile sind im Schaltplan und im Diager Schaltplatinen mit dem Symbol  $\Delta$  gekennzeichnet.
2. Vor der Auslieferung eines reparierten Gerätes an den Kunden muß der Wartungstechniker das Gerät einer gründlichen Prüfung unterziehen, um sicherzustellen, daß sicherer Betrieb ohne die Gefahr von elektrischen Schlägen gewährleistet ist.

## TECHNISCHE DATEN

### AUDIO

Zahl der Kanäle	2
Frequenzgang	5 - 20,000 Hz +0,5 - 1,0 dB
Dynamikumfang	95 dB (IHF A)
Signal-Fremdspannungs-Abstand	95 dB (IHF A)
Klirrgrad	0,004% (bei 1 kHz)
Trennung	90 dB (bei 1 kHz)
Gleichlaufschwankungen	Unter meßbarer Grenze ( $\pm 0,001\%$ Effektivwert)

### Ausgangsspannung

	2V
<b>PLATTE</b>	Compact Disc
Spielzeit	ca. 60 Minuten/1 Seite
Durchmesser	120 mm

### SIGNALFORMAT

Abtastfrequenz	44,1 kHz
Quantisierung	16 Bit linear/Kanal
Übertragungsbitrate	4,3218 Mb/s

### ABTASTER

System	Objektivantriebssystem, Optischer Abtaster
Objektivantriebssystem	2-dimensional Parallelantrieb
Lichtquelle	Halbleiter-Laser
Wellenlänge	780 nm

### ALLGEMEIN

Stromversorgung	Netz 120V 60 Hz ~ 220V, 50 Hz ~ 240V, 50 Hz ~ 110V - 120V, ~ 200V - 220V, ~ 230V - 240V, 50/60 Hz
Leistungsaufnahme	12W
Abmessungen	370 (B) x 72 (H) x 264 (T) mm
Gewicht	3,0 kg

### FUNKTIONEN UND ANZEIGEN

Funktionen	Direktspeichersuchsystem Direktsuchsystem Überspringsuchsystem Manuelle Suche Indexsuche Schaltuhr-Wiedergabe Wiedergabe-Wiederholung, Hochgeschwindigkeitszugriff Titelnummer, Spielzeit-Anzeigen
------------	---

### Anzeige

### DRAHTLOSE FERNBEDIENUNGS (RB-6001)

Abmessungen	158 (B) x 50 (H) x 18 (T) mm
Gewicht	65 g
<b>ZUBEHÖR</b>	Anschlußkabel mit Stiftsteckern Drahtlose fernbedienung (RB-6001)

Änderungen der technischen Daten und der Bauteile, die dem Fortschritt dienen, bleiben jederzeit vorbehalten.

## PRÉCAUTIONS DE SÉCURITÉ

Les précautions suivantes doivent être observées chaque fois qu'une réparation doit être faite.

1. Etant donné que de nombreux composants de l'appareil possèdent des caractéristiques relatives à la sécurité, utiliser uniquement des pièces de rechange d'origine Hitachi pour effectuer un remplacement. Ceci se rapporte notamment aux pièces critiques du bloc d'alimentation qui ne doivent en aucun cas être remplacées par celles d'autres fabricants. Les pièces critiques sont accompagnées du symbole  $\Delta$  dans le schéma de montage et sur le schéma de plaque de câblage.
2. Avant de retourner l'appareil réparé au client, le technicien doit procéder à un essai complet pour s'assurer qu'il ne présente aucun danger de chocs électriques.

## FICHE TECHNIQUE

### AUDIO

Nombre de canaux	2
Réponse de fréquence	5 - 20.000 Hz +0,5 - 1,0 dB
Gamme dynamique	95 dB (IHF A)
Rapport signal/bruit	95 dB (IHF A)
Distorsion harmonique	0,004% (à 1 kHz)
Transmodulation	90 dB (à 1 kHz)
Pleurage/scintillement	En-deçà des limites mesurables (± 0,001 % W en crête)

### Tension de sortie

### DISQUES UTILISÉS

Durée de lecture	Disques compacts
Diamètre	Environ 60 minutes par face
	120 mm

### FORMAT DES SIGNAUX

Fréquence d'échantillonnage	44,1 kHz
Numéro de quantification	16 bits, linéaire/canal
Vitesse de transmission des bits	4,3218 Mb/s

### PHONOCAPTEUR

Système	Phonocapteur optique à système d'entraînement de la lentille
---------	--

Système d'entraînement de la lentille

Source optique	Entraînement parallèle à deux dimensions
Longueur d'onde	Laser à semi-conducteurs
	780 nm

### DONNEES GENERALES

Alimentation	CA 120V 60Hz ~ 220V, 50 Hz ~ 240V, 50 Hz ~ 110V - 120V, ~ 200V - 220V ~ 230V - 240V 50/60 Hz
Consommation	12W
Dimensions	370 (L) x 72 (H) x 264 (P) mm
Poids	3,0 kg

### FONCTIONS ET AFFICHAGES

Fonctions	Système de recherche par mémoire à accès direct Système de recherche directe Système de recherche par saut Recherche manuelle Recherche indexée Lecture par minuterie Lecture répétée Accès à vitesse rapide Indicateurs de numéro de piste, de durée de lecture
Affichage	

### TELECOMMANDE SANS FIL (RB-6001)

Dimensions	158 (L) x 50 (H) x 18 (P) mm
Poids	65 g
ACCESSOIRES	Cordons de branchement à broches Télécommande sans fil (RB-6001)

Les spécifications et les pièces sont sujettes à modification pour des raisons d'amélioration.

## The caution labels on laser usage - Warnetiketten zum Gebrauch des Lasers - Notices de précautions d'emploi du laser

**CAUTION: HAZARDOUS LASER AND ELECTROMAGNETIC RADIATION WHEN OPEN AND INTERLOCK DEFEATED.**  
**ATTENTION: RAYONNEMENT LASER ET ELECTROMAGNETIQUE DANGEREUX SI OUVERT AVEC L'ENCLÈCHEMENT DE SÉCURITÉ ANNULÉ**



For Canada  
Für Kanada  
Pour le Canada

**DANGER**  
**Invisible laser radiation when open and interlock failed or defeated. AVOID DIRECT EXPOSURE TO BEAM.**

For U.S.A.  
Für U.S.A.  
Pour les Etats Unis

**CLASS 1 LASER PRODUCT**

For Europe and Australia, etc.  
Für Europa und Australien usw.  
Pour l'Europe et l'Australie, etc.

**CAUTION-INVISIBLE LASER RADIATION WHEN OPEN AND INTERLOCKS FAILED OR DEFEATED. AVOID DIRECT EXPOSURE TO BEAM**

**AVOID EXPOSURE-LASER RADIATION IS EMITTED FROM THIS APERTURE.**

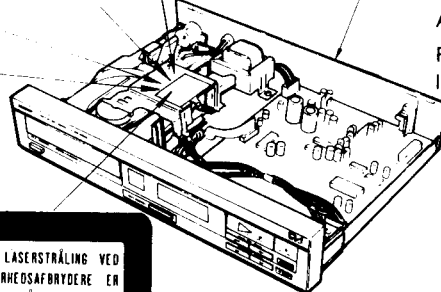
For Europe and Australia, etc.  
Für Europa und Australien usw.  
Pour l'Europe et l'Australie, etc.

**ADVARSEL USTYRLIG LASERSTRÅLING VED ÅBNING NÅR SIKKERHEDSAFBRYDERE ER UDE AF FUNKTION UNDGÅ UDSÆTTELSE FOR STRÅLING**

For Sweden, Denmark, Norway, Finland, and Switzerland

Für Schweden, Dänemark, Norge  
Finnland, und Schweiz

Pour Suède, Danemark, Norvège  
Finlande, et Suisse



Inside of the set is a laser component emitting a laser radiation over the limit for laser class 1.

Inuti apparaten finns en laserkomponent som avger laserstrålning över gränsen för laser klass 1.

PLEASE NOTE THE FOLLOWING WARNING LABEL (SHOWN IN THE FIGURE.)

REMARK – IF SAFETY SWITCHES ARE OUT OF FUNCTION, THE LASER IS ABLE TO FUNCTION. THE LASER LIGHT IS INVISIBLE, AVOID EXPOSURE. SO DON'T DISASSEMBLE THE LASER UNIT, PLEASE REPLACE THE COMPLETE UNIT.

BITTE DAS FLOGENDE WARNSCHILD BEACHTEN (INDER ABBIDUNG GEZEIGT).

BEMERKUNG – WENN DIE SICHERHEITS-SCHALTER NICHT FUNKTIONSFÄHIG SIND, IST DER LASER FUNKTIONSFÄHIG. DAS LASERLICHT IST UNSICHTBAR, NICHTS DARUNTERHALTEN. DIE LASEREINHEIT NICHT AUSEINANDERBAUEN; DIE KOMPLETTE EINHEIT AUSTAUSCHEN.

VEUILLEZ PRENDRE NOTE DES AVERTISSEMENTS SUIVANTS ETIQUETTE (MONTREE SUR L'ILLUSTRATION)

REMARQUE – SI LES CONTACTEURS DE SECURITE SONT DEREGLES, LE LASER PEUT QUAND MEME FONCTIONNER. LE FAISCEAU LASER EST INVISIBLE, EVITER DE VOUS Y EXPOSER. NE PAS DEMONTER LE DISPOSITIF LASER. REMPLACER LE DISPOSITIF COMPLET.

**ADJUSTMENT OF LASER IS DONE AS FOLLOW:**

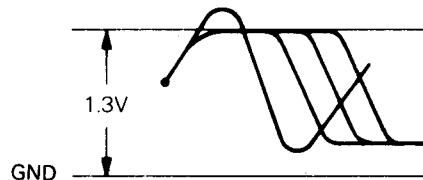
1. CONNECT THE OSCILLOSCOPE BETWEEN TP. 1 (EFM) AND TP. 2 (GND).
2. LOAD A DISC IN THE PLAYER AND SET PLAY MODE.
3. ADJUST R023 UNTIL THE LEVEL OF THE EFM SIGNAL ON THE OSCILLOSCOPE IS 1.3V. SIGNAL LEVEL IS SUPPOSED TO BE BETWEEN 1.1V TO 1.5V.

**DIE EINSTELLUNG DES LASERS WIRD WIE FOLGT DURCHGEFÜHRT:**

1. DAS OSZILLOSKOP ZWISCHEN TP. 1 (EFM) UND TP. 2 (GND) ANSCHLIESSEN.
2. EINE DISC IN DEN SPIELER LADEN UND DEN SPIELER AUF WIEDERGABE SCHALTEN.
3. R023 EINSTELLEN, BIS DER PEGEL DES EFMSIGNALS AUF DEM OSZILLOSKOP 1,3V BETRÄGT. DER SIGNALPEGEL SOLLTE ZWISCHEN 1,1V UND 1,5V LIEGEN.

**LE REGLAGE DU LASER S'EFFECTUE DE LA MANIERE SUIVANTE:**

1. RACCORDER UN OSCILLOSCOPE ENTRE TP. 1 (EFM) ET TP. 2 (GND).
2. METTRE UN DISQUE EN PLACE DANS L'APPAREIL ET METTRE CELUI-CI EN MODE DE LECTURE (PLAY).
3. REGULER R023 JUSQU'A CE QUE LE NIVEAU DU SIGNAL EFM SUR L'OSCILLOSCOPE SOIT DE 1,3V. LE NIVEAU DU SIGNAL DOIT EN PRINCIPE ETRE COMPRIS ENTRE 1,1V ET 1,5V.

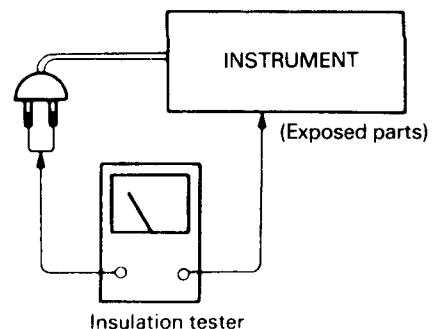


Check that exposed parts are acceptably insulated from the supply circuit before returning the instrument repaired to the customer.

● **Checking method**

Power switch is set to ON.

Next, measure the resistance value between the both poles of attachment cup (Power supply plug) and the input terminal (outside) of rear plate and check that the resistance value is 500 kohms or more.



## FEATURES

The DA-6000/6001 is a compact disc player incorporating a semiconductor laser pickup for playing compact discs with high-density digitalized sound signals. It gives superior sound quality and operation when compared to the conventional analog systems.

### ■ Contactless Signal Detection by Semiconductor Laser Pickup

By means of a semiconductor laser pickup, the digital signals are read without contacting the disc. As a result, there is no friction or wear to the pickup or disc.

### ■ High Performance Sound Reproduction

#### ● SN Ratio of 95 dB

This signal-to-noise ratio has been improved about 30 times over that of analog systems. There is no scratch noise and tape hiss.

#### ● Dynamic Range of 95 dB

The playback range from pianissimo (pp) to fortissimo (ff) is broad, with the ability to playback dynamic sounds with depth.

#### ● Distortion Ratio of 0.004%

Achieves a world of clear, transparent sound.

#### ● Wow and Flutter of less than 0.001%

This is below the range of measurable values. Naturally this far exceeds the limits detectable by human ears.

#### ● Audio Circuitry Seeks for Sound Quality

Exclusive audio circuitry parts are selected with critical care. By means of a construction which fully takes into consideration sound quality, this unit gets the finest possible performance from the compact disc.

### ■ Horizontal Front Loading System

## MARKMALE

Der DA-6000/6001 ist ein Compact-Disc-Spieler mit Halbleiter-Laser-Abtaster zum Abspielen von Compact-Discs mit digitalisierten Tonsignalen hoher Dichte. Hinsichtlich Klangqualität und Bedienungskomfort sind Compact-Disc-Spieler den konventionellen, analog arbeitenden Systemen bei weitem überlegen.

### ■ Berührungslose Abtastung durch Halbleiter-Laser-Abtaster

Ein Halbleiter-Laser-Abtaster liest die digitalen Signale, ohne die Disc tatsächlich zu berühren. Daher werden weder Abtaster noch disc abgenutzt.

### ■ Erstklassige Klangwiedergabe

#### ● Rauschabstand 95 dB

Der Rauschabstand ist etwa 30 mal besser als bei konventionellen Plattenspielern. Es gibt weder Kratzgeräusche noch Bandrauschen.

#### ● Dynamikumfang 95 dB

Das Verhältnis von der kleinsten zur größten Lautstärke ist groß, jeder Ton wird einwandfrei reproduziert. Das Ergebnis: eine sagenhafte Dynamik mit Tiefe.

#### ● Klirrfaktor 0,004%

Eine neue Welt karen, durchsichtigen Klangs.

#### ● Gleichlaufschwankungen unter 0,001%

Gleichlaufschwankungen liegen unter der Meßgrenze. Diese überschreitet bei weitem die für das menschliche Gehör hörbaren Werte.

#### ● Audio-Schaltung im Zeichen der Klangqualität

Exklusive Audio-Schaltungsteile wurden mit besonderer Sorgfalt ausgewählt. Bei der Konstruktion stand höchste Qualität des Klangs im Vordergrund. Dieser Disc-Spieler macht das Beste aus jeder Compact-Disc.

### ■ Horizontal-Frontlade-System

Die Disc wird auf den horizontalen Disc-Einschub gelegt. Dann ein tastendruck, und die Ladeautomatik erledigt den Rest.

The disc is placed on the horizontal disc table, and by pressing a single button, auto loading is accomplished.

### ■ Luxurious Functions

#### ● Random Memory Search System

You can select the tracks you wish from the disc, and play them automatically in any desired order. Memory has a maximum capacity of 15 programs.

#### ● Direct Search System

You can start playback from any track on the disc.

#### ● Skip Search System

In the play mode, you can skip to any track.

#### ● Manual Search

You can quickly listen through the disc and find the selection you want to hear.

#### ● Index Search

By using the index search system, you can quickly locate the passages for playback programming.

#### ● Repeat Playback

This function repetitively plays back all programs or those selected in the random memory, or only those parts you desire.

#### ● High-Speed Access

Access from track to track is all performed at high speed access, allowing faster and smoother operation.

#### ● Timer playback

#### ● Track Number, Playing Time Indicators

– DA-6001 only –

#### ● Can be used with Wireless Remote Control

By using the Wireless Remote Control (RB-6001), Key operations can be performed from your easy chair.

### ■ Vorteilhafte Funktionen

#### ● Direktzugriffsspeicher-Suchsystem

Entscheiden Sie, welche Titel Sie hören wollen, und lassen Sie sie automatisch in der gewünschten Reihenfolge abspielen. Der Speicher hat eine Kapazität von 15 Programmen.

#### ● Direktsuchsystem

Die Wiedergabe kann von jedem Titel auf der Disc gestartet werden.

#### ● Übersprung-Suchsystem

In der Wiedergabe-Betriebsart können Titel übersprungen werden.

#### ● Manuelle Suche

Mit der manuellen Suchfunktion können Sie sich schnell einen Überblick über den Disc-Inhalt verschaffen, um den Titel herauszufinden, den Sie hören wollen.

#### ● Index-Suche

Mit dem Index-Suchsystem können Sie schnell die Passagen für Wiedergabeprogrammierung auffinden.

#### ● Wiederholwiedergabe

Mit dieser Funktion können entweder alle oder nur in den Direktzugriffsspeicher eingegeben, beziehungsweise gewünschte Teile wiederholt wiedergegeben werden.

#### ● Schneller Zugriff

Der Zugriff von Titel zu Titel geht schnell. Keine überflüssigen Bedienungsschritte, keine langen Wartezeiten, das bedeutet hoher Bedienungskomfort.

#### ● Schaltuhr-Wiedergabe

#### ● Titelnummer, Spielzeit-Anzeigen

– Nur DA-6001 –

#### ● Kann mit drahtloser Fernbedienung verwendet werden

Mit der drahtlosen Fernbedienung (RB-6001) ist Bedienung bequem vom Sessel aus möglich.

## CARACTÉRISTIQUES

Le DA-6000/6001 est un Lecteur compact Disc comprenant un phonocapteur laser à semi-conducteurs qui permet de lire des disques compacts avec signaux sonores numériques de haute densité. Sa qualité sonore et sa facilité de fonctionnement sont supérieures aux systèmes analogiques classiques.

### ■ Détection sans contact des signaux grâce à un phonocapteur laser à semi-conducteurs

Grâce à un phonocapteur laser à semi-conducteurs, les signaux numériques sont lus sans toucher le disque. Il n'y a donc ni friction ni usure du phonocapteur ou du disque.

### ■ Reproduction sonore de très grande qualité

#### ● Rapport signal/bruit de 95 dB

Ce rapport est environ trente fois supérieur à ceux des systèmes analogiques. Il n'y a ni parasites de contact, ni sifflement de bande.

#### ● Gamme dynamique de 95 dB

La gamme de lecture est très large puisqu'elle va du pianissimo (pp) au fortissimo (ff). De plus, les sonorités dynamiques sont lues avec profondeur.

#### ● Taux de distorsion de 0,004%

Il permet des sonorités claires et limpides.

#### ● Pleurage et scintillement inférieurs à 0,001%

Cette valeur est inférieure aux limites mesurables, et de loin inférieure aux limites décelables à l'oreille.

#### ● Circuits audio axés sur la qualité sonore

Les pièces des circuits audio exclusives ont été choisies avec un soin extrême. Grâce à une conception qui fait de la qualité sonore la première priorité, cet appareil extait les meilleures performances des disques compacts.

### ■ Système de chargement frontal horizontal

On place le disque sur le plateau horizontal du disque, et

le chargement automatique s'accomplit avec une simple pression sur un bouton.

### ■ Fonctions sophistiquées

#### ● Fonction de recherche par mémoire aléatoire

Elle permet de choisir les plages que l'on veut sur le disque et de les lire automatiquement dans l'ordre voulu. La capacité de la mémoire permet de préregler 15 programmes.

#### ● Système de recherche direct

Vous pouvez commencer la lecture à partir de n'importe quelle piste du disque.

#### ● Système de recherche par saut

Dans le mode de lecture, vous pouvez sauter m'importe quelle piste.

#### ● Recherche manuelle

Elle permet d'écouter rapidement l'ensemble du disque et de repérer le programme voulu.

#### ● Recherche par indice

Ce système de recherche permet de trouver rapidement les plages dont on veut programmer la lecture.

#### ● Lecture répétée

Cette fonction répète la lecture de tous les programmes du disque, de ceux que l'on choisit par mémoire aléatoire, ou seulement des passages voulus.

#### ● Accès rapide

On accède rapidement d'une plage à une autre, ce qui permet une utilisation plus rapide et plus souple.

#### ● Lecture par minuterie

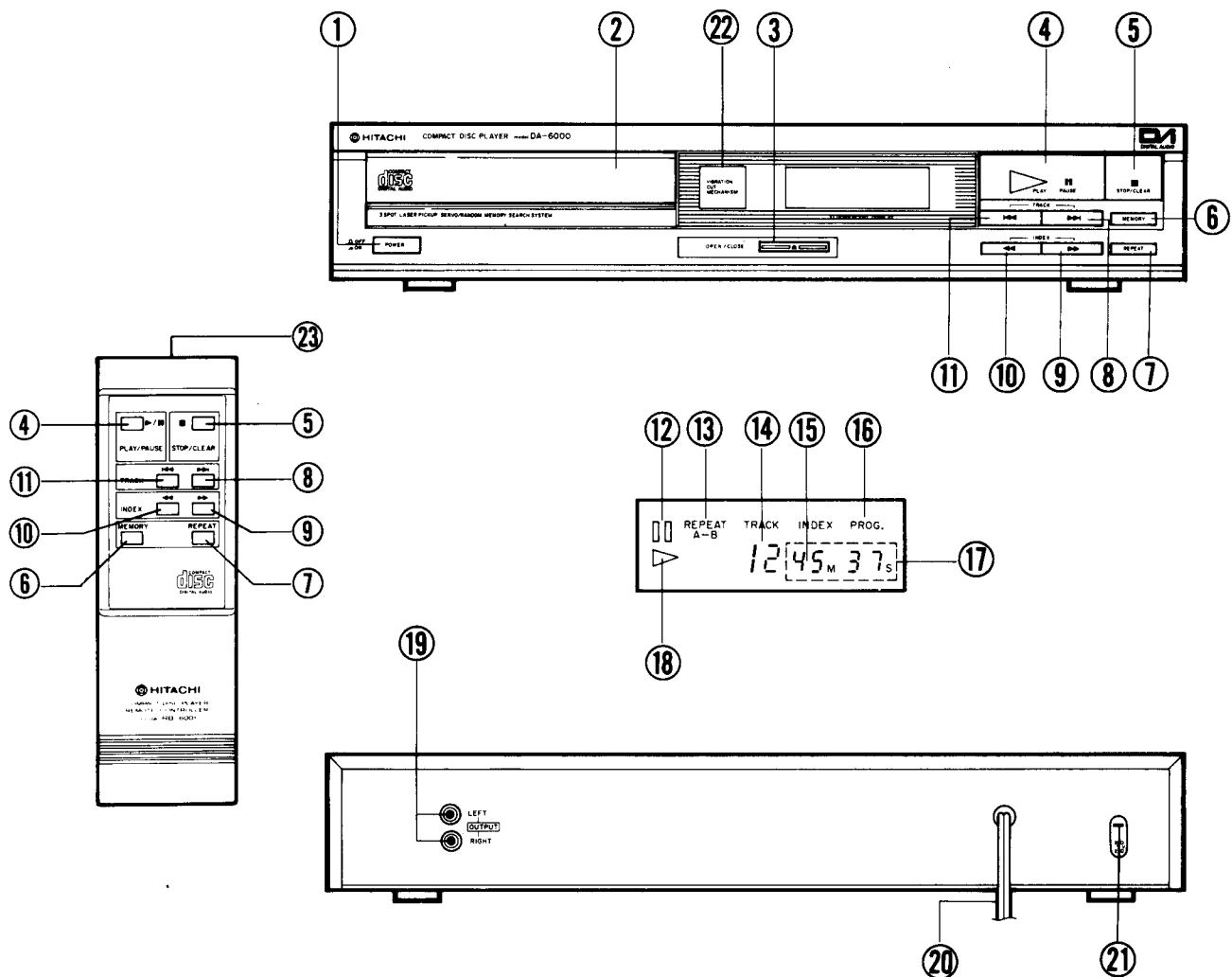
#### ● Indicateurs de numéro de piste, durée de lecture

– DA-6001 –

#### ● Peut être utilisée avec la télécommande sans fil

En utilisant cette dernière (RB-6001), les fonctionnements par touches peuvent se faire de votre fauteuil.

FRONT AND REAR PANEL · FRONTPLATTE UND RÜCKWAND  
 PANNEAUX AVANT ET ARRIERE



- ① Power switch
- ② Tray
- ③ Tray Open/Close button
- ④ Play/Pause button (▶ ||)
- ⑤ Stop/Clear button (■)
- ⑥ Memory button
- ⑦ Repeat button
- ⑧ Forward skip/Track number button (▶▶)
- ⑨ Fast forward/Index button (▶▶)
- ⑩ Fast back/Index button (◀◀)
- ⑪ Reverse skip/Track number button (◀◀)
- ⑫ Pause indicator
- ⑬ Repeat indicator
- ⑭ Track display
- ⑮ Index display
- ⑯ Program indicator
- ⑰ Time display
- ⑱ Play indicator
- ⑲ Output jacks
- ⑳ Power supply cord
- ㉑ Voltage selector
- DA-6001 only –
- ㉒ Remote sensor window
- ㉓ Remote control signal transmitter section

- ① Netzschalter
- ② Einschub
- ③ Taste zum Öffnen/Schließen des Einschubs
- ④ Wiedergabe-/Pausentaste (▶ ||)
- ⑤ Stopp-/Löschtaste (■)
- ⑥ Speichertaste
- ⑦ Wiederholtaste
- ⑧ Vorlaufübersprung-/Titelnummertaste (▶▶)
- ⑨ Schnellvorlauf-/indexnummertaste (▶▶)
- ⑩ Schnelrücklauf-/Indexnummertaste (◀◀)
- ⑪ Rücklaufübersprung-/Titelnummertaste (◀◀)
- ⑫ Pausenanzeige
- ⑬ Wiederholanzeige
- ⑭ Titelanzeige
- ⑮ Index-Anzeige
- ⑯ Programmanzeige
- ⑰ Zeitanzeige
- ⑱ Wiedergabeanzeige
- ⑲ Ausgangsbuchsen
- ⑳ Netzkabel
- ㉑ Spannungswähler
- Nur DA-6001 –
- ㉒ Fernbedienung-sensorfenster
- ㉓ Fernbedienungssignal Aussendeteil

- ① Interrupteur d'alimentation
- ② Tiroir
- ③ Touche d'ouverture/fermeture du tiroir
- ④ Touche de lecture/pause (▶ ||)
- ⑤ Touche d'arrêt/effacement (■)
- ⑥ Touche de mémoire
- ⑦ Touche de répétition
- ⑧ Touche de saut/numéro de plage avant (▶▶)
- ⑨ Touche de déplacement rapide/indice avant (▶▶)
- ⑩ Touche de déplacement rapide/indice arrière (◀◀)
- ⑪ Touche de saut/numéro de plage arrière (◀◀)
- ⑫ Voyant de pause
- ⑬ Voyant de répétition
- ⑭ Affichage de piste
- ⑮ Affichage d'index
- ⑯ Indicateur de programme
- ⑰ Affichage de durée
- ⑱ Voyant de lecture
- ⑲ Prises de sortie
- ⑳ Cordon d'alimentation
- ㉑ Sélecteur de tension
- DA-6001 uniquement –
- ㉒ Fenêtre du détecteur de télécommande
- ㉓ Section de l'émetteur de signal de télécommande

## SERVICE POINTS

For the details of the items below, refer to the DA-400/401 Service Manual (TY No. 504 EGF) issued previously.

- **Parts Replacement of the Tray Mechanism**
- **Removing the Unit Mechanism**
- **Checking the object lens**
- **Precautions on repair service**
- (1) **Notes on handling the unit mechanism**
- **Checking the actuator**

### 1. Removing the Cover (Fig. 1)

Remove four screws ① and pull the cover backward (in the direction of the arrow).

### 2. Removing the Front Panel (Fig. 2)

After removing the cover and the three screws ②, remove the two claws at the section A and the connectors A (at three points for DA-6000, or four points for DA-6001) and pull out the front panel toward the front (in the direction of an arrow).

### 3. Removing the Lid (Fig. 3)

After removing the front panel, remove the two screws ③ retaining the metal fixture. Then remove the metal fixture and spring so that the lid can be removed.

### 4. Removing the Loading Mechanism (Fig. 4)

After removing the front panel, remove four screws ④, disconnect three connectors B and flexible P.W.B. connector C, and pull up the loading mechanism.

#### Note

Be sure to disconnect flexible P.W.B. connector C. If the loading mechanism is pulled up with the connector removed, the flexible P.W.B. may be damaged.

### 5. Removing the P.W.B.

#### Type of P.W.B.

PY P.W.B.: Key P.W.B., Display P.W.B.  
 PX P.W.B.: Main circuit P.W.B.  
 PS P.W.B.: Power supply P.W.B.

#### (1) PY P.W.B. (Fig. 5)

After removing the front panel, remove five screws ⑤ then disengage two claws.

#### (2) PX P.W.B. (Fig. 2, 4)

Remove five screws ⑥ then screw ⑦, and disconnect three connectors A DA-6000 (four connectors DA-6001) three connectors B one connector C and connector D.

#### (3) PS P.W.B. (Fig. 4)

Disconnect the power switch connector and remove two screws ⑧.

### 6. Checking the laser

The laser unit operates on 40 – 80 mA current. If the laser operation current in the circuit exceeds 120 mA, the laser may be defective. (The current can be measured at the ends of R009 (1.08 – 2.16 V at the ends of 27Ω).

### 7. Precautions on repair service

#### (1) Semiconductor laser (Fig. 6)

The semiconductor laser requires more attention to electrostatic breakdown or surge current. Be very careful not to touch the terminals of the semiconductor laser and those of the flexible P.W.B. by hand or with a tool.

The current – light intensity characteristic became sharp abruptly after passing the threshold value as shown in Fig. 6. The threshold current value is a little different in each laser unit. Therefore, when setting the laser beam amount after replacing the unit mechanism, be sure to turn the control variable resistor R023 fully counterclockwise to set it off once, and then increase the level to the specified value.

## WARTUNGSPUNKTE

Für Einzelheiten zu den folgenden Punkten siehe das früher herausgegebene Wartungshandbuch DA-400/401 (TY-Nr. 504 EGF).

- **Teilauswechslung des Schubladenmechanismus**
- **Entfernen des Gerätemechanismus**
- **Überprüfen der Objektivlinse**
- **Vorsichtsmaßnahmen für Reparaturwartung**
- (1) **Hinweise zur Handhabung des Gerätemechanismus**
- **Hinweise zur Handhabung des Gerätemechanismus**

#### 1. Entfernen der Abdeckung (Abb. 1)

Die vier Schrauben ① entfernen und die Abdeckung nach hinten ziehen (in Pfeilrichtung).

#### 2. Entfernen der Frontplatte (Abb. 2)

Nach Entfernen der Abdeckung und drei Schraube ② die beiden klauen am Teil A und die Steckverbindungen A (bein DA-6000 an drei Punkten, beim DA-6001 an vier Punkten) entfernen und die Fronttafel nach vorne (in Pfeilrichtung) herausziehen.

#### 3. Entfernen des Deckels (Abb. 3)

Nach entfernen der Frontplatte die beiden Schrauben ③ entfernen, die die metallbefestigung halten. Dann die Metallbefestigung und die Feder entfernen, so daß der Deckel entfernt werden kann.

#### 4. Entfernen des lademechanismus (Abb. 4)

Nach Abnehmen der Frontplatte die vier Schrauben ④ entfernen, die drei Stecker B und den Stecker der flexiblen Leiterplatte C lösen und den Lademechanismus hochziehen.

#### Hinweis

Darauf achten, die Stecker der flexiblen Leiterplatte zu lösen. Wenn der Lademechanismus mit entfernten Steckern hochgezogen wird, kann die Leiterplatte beschädigt werden.

### 5. Entfernen der Schalteiterplatten

#### Schalteiterplatten arten

PY-Leiterplatte: Tasten-Leiterplatte, Anzeige-Leiterplatte  
 PX-Leiterplatte: Hauptschaltkreis-Leiterplatte  
 PS-Leiterplatte: Apnungsversorgung-Leiterplatte



**(1) PY-Leiterplatte (Abb. 5)**

Nach Entfernen der Frontplatte die drei Schrauben ⑤ entfernen und die zwei klauene in Abb. 6 gezeigt einstellen. Dann den Schienenteil der Schublade in die Rill lösen.

**(2) PX-Leiterplatte (Abb. 2, 4)**

Nach Entfernen der vier Schrauben ⑥ die Schraube ⑦ lösen, die drei Stecker ④ DA-6000 (vier Stecker DA-6001), die drei Stecker ③ und den Stecker ② abtrennen.

**(3) PS-Leiterplatte (Abb. 4)**

Den Stecker des Netzschalters abtrennen und die zwei Schrauben ⑧ entfernen.

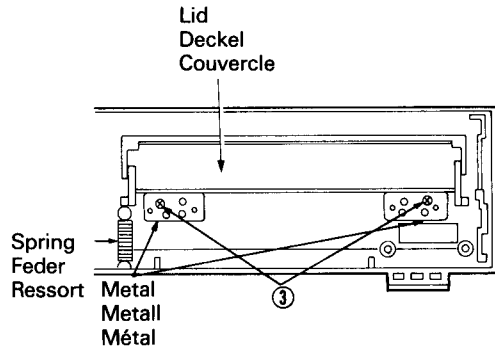
**6. Überprüfen des Lasers**

Die Lasereinheit arbeitet mit einem Strom von 40 bis 80 mA. Wenn der Laser-Betriebsstrom im Schaltkreis 120 mA überschreitet, kann der Laser beschädigt sein. (Der Strom kann an den Enden von R009 gemessen werden (1,08 bis 2,16 V an den Enden von 27Ω).

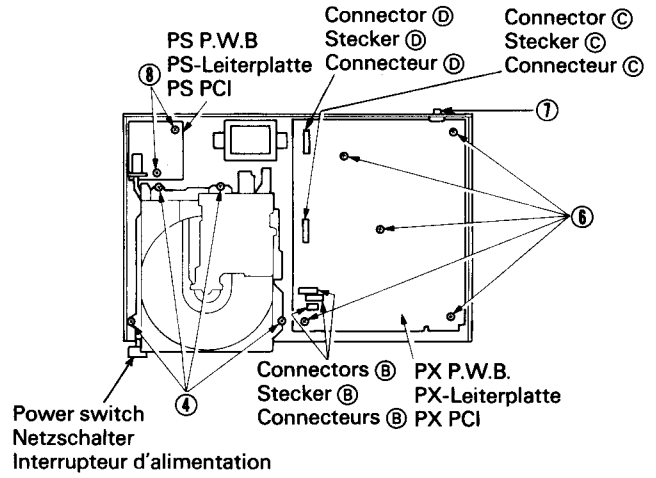
**7. Vorsichtsmaßnahmen für Reparaturwartung**

**(1) Halbleiter-Laser (Abb. 6)**

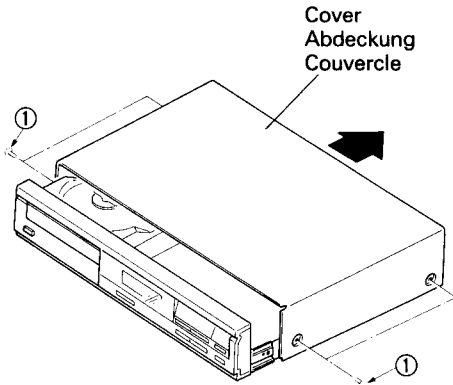
Der Halbleiterlaser erfordert mehr Achtung in Bezug auf elektrostatische Beschädigung oder Stoßstrom. Darauf achten, nicht die Klemmen des Halbleiterlasers und die der flexiblen gedruckten Schaltplatte mit der Hand oder einem Werkzeug zu berühren. Wie in Abb. 6 gezeigt, steigt die Strom-Lichtintensitätskurve rapide an, wenn der Schwellwert überschritten wird. Der Stromschwellwert ist für jede Lasereinheit etwas unterschiedlich. Beim Einstellen der Laserstrahlmenge nach dem Auswechseln des Einheitsmechanismus darauf achten, den Steuerrückwärtswiderstand R023 einmal ganz nach links zu drehen und dann den Pegel bis zum festgelegten Wert zu steigern.



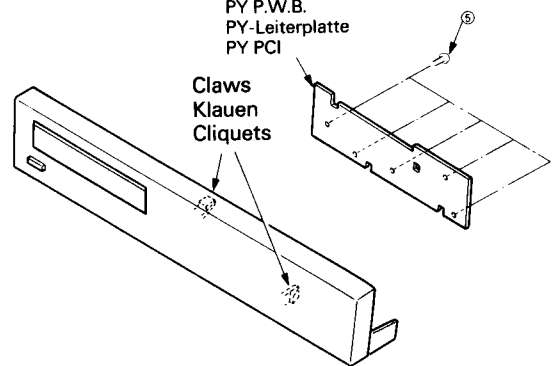
**Fig. 3  
Abb. 3**



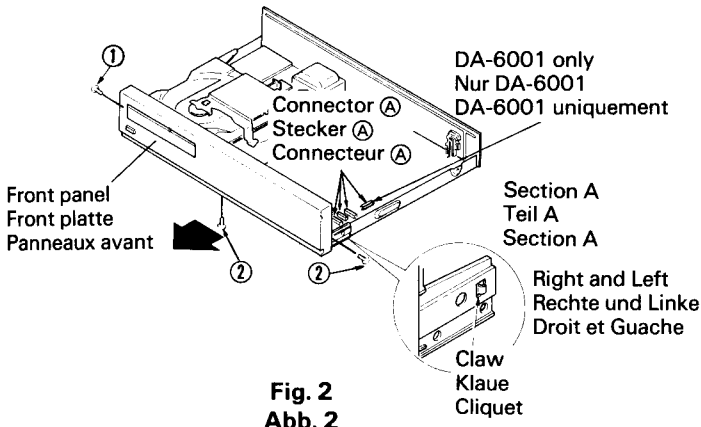
**Fig. 4  
Abb. 4**



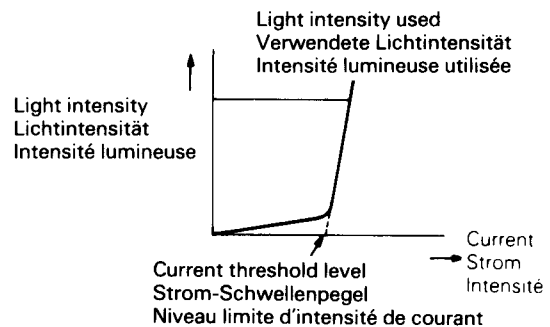
**Fig. 1  
Abb. 1**



**Fig. 5  
Abb. 5**



**Fig. 2  
Abb. 2**



**Fig. 6  
Abb. 6**

## POINTS DE SERVICE

Pour plus de détails sur les articles ci-dessous, reportez vous au Manuel d'entretien DA-400/401 (TY N° 504 EGF) déjà publié.

- Remplacement des pièces du mécanisme de tiroir
- Retrait du mécanisme de l'appareil
- Contrôle de la lentille de l'objectif
- Précautions pour le service de réparation
- Remarques sur la manipulation du mécanisme

### 1. Retrait du couvercle (Fig. 1)

Retirer les quatre vis ① et tirer le couvercle vers l'arrière (dans la direction de la flèche).

### 2. Retrait du panneau avant (Fig. 2)

Après avoir retiré le couvercle et trois vis ②, retirer les deux cliquet de fixation à la section A et les connecteurs ④ (trois points pour le DA-6000 ou quatre points pour le DA-6001) et tirer le panneau avant vers l'avant (dans la direction de la flèche).

### 3. Retrait de l'abattant (Fig. 3)

Après avoir enlevé le panneau avant, retirez les deux vis ③ fixant le montage métallique. Enlever ensuite le montage métallique et le ressort afin de pouvoir retirer le couvercle.

### 4. Retrait du mécanisme de chargement (Fig. 4)

Après avoir retiré le panneau avant, retirer les quatre vis ④, débrancher les trois connecteurs ⑥, le connecteur de PCI flexible ⑦ et tirer le mécanisme de chargement vers le haut.

#### Remarque:

Bien débrancher le connecteur de PCI flexible. Si le mécanisme de chargement est tiré vers le haut avec le connecteur retiré, la PCI flexible risque d'être endommagée.

### 5. Retrait de PCI

Type de PCI
PY PCI: Plaquette des touches, plaquette de l'affichage
PX PCI: Plaquette du circuit principal
PS PCI: Plaquette de l'alimentation

#### (1) PY PCI (Fig. 5)

Après avoir retiré le panneau avant, retirer les cinq vis ⑤ puis désengager les deux griffes.

#### (2) PX PCI (Fig. 2, 4)

Retirer les cinq vis ⑥ puis la vis ① et déconnecter trois connecteurs ④ DA-6000 (quatre DA-6001), trois connecteurs ⑥, un connecteur ⑦ et le connecteur ⑧.

#### (3) PS PCI (Fig. 4)

Débrancher le connecteur de l'interrupteur d'alimentation et retirer les deux vis ⑧.

### 6. Contrôle du laser

Le dispositif laser fonctionne avec une intensité de 40 à 80 mA. Si l'intensité de fonctionnement du laser dans le circuit dépasse 120 mA, le laser risque d'être défectueux. (L'intensité peut être mesurée aux extrémités de R009 (1,08 – 2,16 V aux extrémités de 27 ohms)).

### 7. Précautions pour le service de réparation

#### (1) Laser par semi-conducteurs (Fig. 6)

Le laser semi conducteur exige plus d'attention à la rupture électrostatique ou au courant de choc. Faire de très près attention à ne pas toucher aux bornes du laser semi-conducteur et à celles de la PCI flexible avec la main ou un outil.

Les caractéristiques du courant et de l'intensité lumineuse deviennent brusques lorsqu'elles dépassent la valeur de seuil comme indiqué sur la Fig. 6. La valeur du Courant de seuil est un peu différente dans chaque unité à laser. Par conséquent, pour consigner une quantité de laser après le remplacement d'un mécanisme unité, ne pas manquer de tourner la résistance variable de contrôle R023 complètement en sens inverse des aiguilles d'une montre et, après quoi, augmenter le niveau jusqu'à la valeur spécifiée.

## ADJUSTING THE PLAYER

### ● Presetting

Preset each control before making adjustment after replacing the unit mechanism parts.

Adjustment	Circuit No.	Preset position
Laser diode output	R023	Center
Tracking servo offset	R022	Center

Adjustment should be made in the following sequence.

### 1. Adjustment of laser diode output (Fig. 8)

**Do not perform this adjustment except when the pickup or laser circuit is replaced.**

#### (1) Instrument to be used

- Oscilloscope.

#### (2) Adjusting procedure

- [1] Connect the oscilloscope to TP.1 (EFM) and TP.2 (GND).
- [2] Load a disc in the player, and set the player to play mode.
- [3] Adjust R023 so that the EFM signal level becomes 1.3V.

#### **Note: (Fig. 7)**

However if the signal level is in range of 1.1V – 1.5V, it is normal and no adjustment is necessary.

### 2. Adjustment of tracking servo offset (Fig. 8)

#### (1) Instrument to be used

- DC voltmeter

#### (2) Adjusting procedure

- [1] Connect the DC voltmeter to TP.3 (TER).
- [2] Put the set in stop mode.
- [3] Adjust R022 so that the DC voltmeter indicates  $+20 \text{ mV} \pm 2 \text{ mV}$ .

## EINSTELLUNG DES GERÄTES

### ● Voreinstellung

Nach Auswechseln der Einheitsmechanismus-Teile alle Bedienelemente voreinstellen, bevor die Einstellung durchgeföhrt wird.

Einstellung	Schaltrkreis-Nr.	Voreinstell-Position
Laserdiode-Ausgang	R023	Mitte
Spurhalteservo-Versatz	R022	Mitte

Die Einstellung sollte in der folgenden Reihenfolge durchgeföhrt werden.

### 1. Einstellung des Laserdiode-Ausgangs (Abb. 8)

**Diese Einstellung nur dann durchföhren, wenn der Tonabnehmer oder der Laser-Schaltkreis ausgewechselt wurde.**

#### (1) Erforderliches Meßgerät

- Oszilloskop

#### (2) Einstell-Verfahren

- [1] Den Gleichstrom-Voltmeter an TP.1 (EFM) und TP.2 (GND) anschließen.
- [2] Eine Platte in den Spieler laden und den Spieler auf Wiedergabe stellen.
- [3] R023 so einstellen, daß der EFM-Signalpegel 1,3V wird.

#### **Hinweis: (Abb. 7)**

Wenn ein Signalpegel jedoch im Bereich 1,1V – 1,5V ist, es normal und keine Einstellung ist erforderlich.

### 2. Einstellung des Spurhalte-Servoversatzes (Abb. 8)

#### (1) Erforderliches Meßgerät

- Gleichstrom-Voltmeter

#### (2) Einstellung

- [1] Gleichstrom-Voltmeter an TP.3 (TER) anschließen.
- [2] Das Gerät in Stoppbetrieb schalten.
- [3] R022 so einstellen, daß das Gleichstrom-Voltmeter  $+20 \text{ mV} \pm 2 \text{ mV}$  anzeigt.

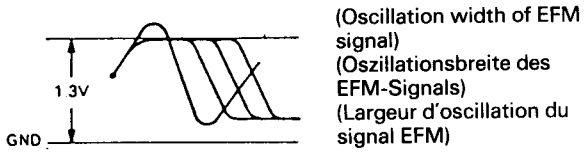


Fig. 7  
 Abb. 7

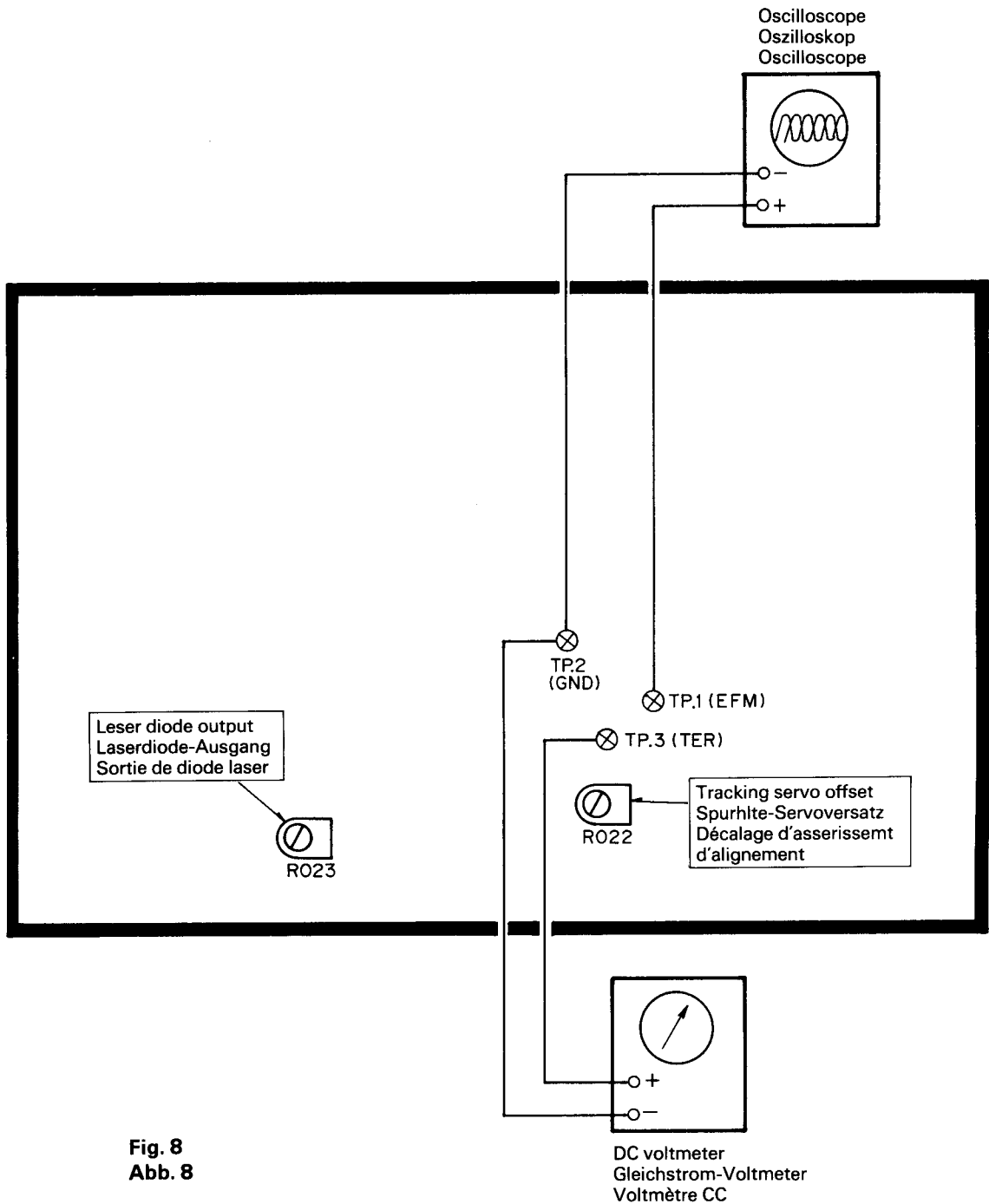


Fig. 8  
 Abb. 8

## REGLAGE DU LECTEUR DE DISQUE

### ● Préréglage

Préréglage chaque commande avant de réaliser les réglages nécessaires après le remplacement des pièces du mécanisme-unité.

Réglage	No Circuit	Position pré-réglage
Sortie diode laser	R023	Centre
Décalage servo d'alignement	R022	Centre

Les réglages doivent être effectués dans l'ordre suivant:

### 1. Réglage de la sortie de diode laser (Fig. 8)

**Ne pas effectuer ce réglage sauf en cas de remplacement du phonocapteur ou du circuit laser.**

### (1) Instrument à utiliser

● Oscilloscope

### (2) Méthode de réglage

- [1] Raccorder l'oscilloscope à TP.1 (EFM) et TP.2 (GND).
- [2] Placer un disque dans l'appareil et mettre celui-ci en mode de lecture.
- [3] Régler R023 de manière à ce que le niveau du signal EFM atteigne 1,3V.

### Note: (Fig. 7)

Cependant, si le niveau du signal est de l'ordre de 1,1V – 1,5V, le niveau est normal et ne demande aucun réglage.

### 2. Réglage du décalage de l'asservissement d'alignement (Fig. 8)

#### (1) Instrument à utiliser

● Voltmètre CC

#### (2) Procédure de réglage

- [1] Raccorder le voltmètre CC à TP.3 (TER).
- [2] Mettre l'appareil en mode arrêt.
- [3] Régler R022 de telle sorte que le voltmètre indique  $+20 \text{ mV} \pm 2 \text{ mV}$ .

## DESCRIPTION OF NEW PARTS · BESCHREIBUNG DER NEUEN BAUTEILE · DESCRIPTION DES NOUVELLES PIÈCES.

### 1. MSM6284 Signal Processing LSI (IC201)

The following functions are provided:

#### MSM6284 Signalverarbeitungs-LSI (IC201)

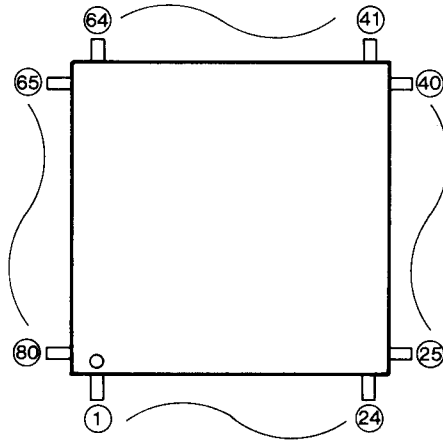
Die folgenden Funktionen sind vorhanden:

#### LSI de traitement de signal MSM6284 (IC201)

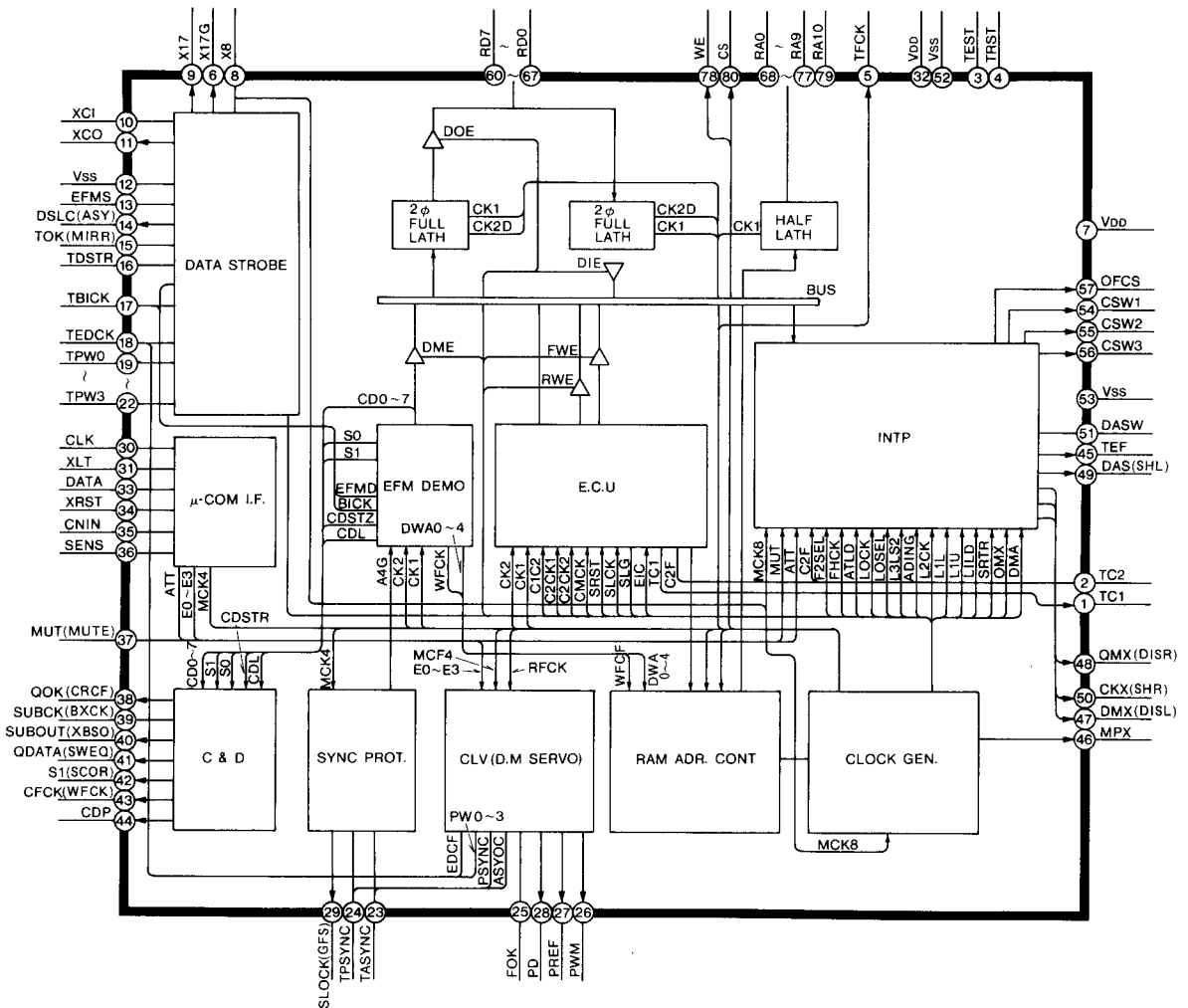
Les fonctions suivantes sont possibles:

- |   |   |
|---|---|
| <ol style="list-style-type: none"> <li>1. CLV servo control for disc motor<br/>Gegenuhrzeigerrichtung-Servosteuerung für Discmotor<br/>Servo commande SLV moteur de disque</li> <li>2. Clock replay by the data strobe circuit<br/>Taktwiederholung durch die Datenstrobe-Schaltung<br/>Relecture horloge par circuit stroboscopique de données</li> <li>3. EFM modulation<br/>EFM-Modulation<br/>Modulation EFM</li> <li>4. Track counter<br/>Spurzähler<br/>Compteur piste</li> <li>5. Sub code signal decoder<br/>Nebencode-Signalerkennung<br/>Décodeur signal sous code</li> </ol> | <ol style="list-style-type: none"> <li>6. Frame sync signal detection<br/>Rahmensync-Signalerkennung<br/>Détection signal synchro de trame</li> <li>7. Sync protection<br/>Sync-Schutz<br/>Protection synchro</li> <li>8. C1, C2 correction<br/>C1-, C2-Korrektur<br/>Correction C1, C2</li> <li>9. Averaging interpolation, Last value memory<br/>Durchschnittsinterpolation, Speicherung der letzten Lautstärke<br/>Interpolation d'établissement de moyenne, mise en mémoire de la dernière valeur</li> <li>10. Address control of the external RAM<br/>Adressensteuerung des externen RAM<br/>Commande d'adresse de la mémoire RAM externe</li> </ol> |
|---|---|

(1) External view · Außenansicht · Vue extérieure



(2) Block diagram · Blockdiagramm · Diagramme synoptique



## (2) Pin Function · Stift-Funktionen · Fonctions des broches

Pin No. Stift-Nr. N° de broche	Pin symbol Stift-Symbol Symbole de broche	Input/Output Eingang/Ausgang Entrée/Sortie	Function Funktion Fonction
1	TC1	O	C <sub>1</sub> Error detection flag C <sub>1</sub> Fehlererkennungsflag Drapeau de détection d'erreur C <sub>1</sub>
2	TC2	IO	C <sub>2</sub> Error-corrected flag (Input in test mode) C <sub>2</sub> Fehlerkorrekturflag (Eingang im Testbetrieb) Drapeau d'erreur corrigée C <sub>2</sub> (Entrée en mode essai)
3	TEST	I	Low in test mode niedrig im Testbetrieb Bas en mode essai
4	TRST	I	LSI reset pin (L when reset) LSI-Rückstellstift (L nach Rückstellung) Broche de remise à l'état initial de LSI (L: remis à l'état initial)
5	TFCK	O	Frame clock divided from XCI Rahmentakt, geteilt durch SCI Horloge de trame, à partir de XCI
6	X17G	O	X17 interval clock X17 Intervalltakt Horloge d'intervalle X17
7	V <sub>DD</sub>	—	—
8	X8	IO	1/4 divided XCI (8,6436 MHz) 1/4 geteilt XCI (8,6436 MHz) XCI, divisé 1/4 (8,6436 MHz)
9	X17	O	1/2 divided XCI (17,2872 MHz) 1/2 geteilt XCI (17,2872 MHz) XCI, divisé 1/2 (17,2872 MHz)
10	XCI	I	Crystal oscillator input pin (34,5744 MHz) Kristalloszillator-Eingangsstift (34,5744 MHz) Broche d'entrée d'oscillateur à cristal (34,5744 MHz)
11	XCO	O	Crystal oscillator output pin (34,5744 MHz) Kristalloszillator-Ausgangsstift (34,5744 MHz) Broche de sortie d'oscillateur à cristal (34,5744 MHz)
12	V <sub>SS</sub>	—	—
13	EFMS	I	EFM signal input EFM-Signaleingang Entrée de signal RFM
14	DSLCL	O	Slice level control output (same phase as EFMS) Begrenzerpegel-Steuerungsausgang (gleiche Phase wie EFMS) Sortie de contrôle niveau éminçage (même phase que EFMS)
15	TOK	I	Mirror detection output ("L": normal, "H": mirror) Spiegelerkennungsausgang ("L": normal, "H": Spiegel) Sortie de détection miroir ("L": normal, "H": miroir)
16	TDSTR	I	Low when data strobe test mode niedrig im Datenstrobe-Testbetrieb Bas en mode essai stroboscopique de données
17	TBICK	IO	Bit sync clock (Input in test mode) Bitsync-Takt (Eingang im Testbetrieb) Horloge synchronisation bit (entrée en mode d'essai)
18	TEDCK	IO	EFM edge detection signal (input in test mode) LSB EFM-Flankenerkennungssignal (Eingang im Testbetrieb) LSB Signal de détection bord EFM (entrée en mode d'essai) LSB
19	TPW0	IO	EFM pulsewidth detection data (input in test mode) EFM-impulsbreiten-Erkennungsdaten (Eingang im Testbetrieb) Donnée de détection largeur d'impulsion EFM (entrée en mode d'essai)

Pin No. Stift-Nr. N° de broche	Pin symbol Stift-Symbol Symbole de broche	Input/Output Eingang/Ausgang Entrée/Sortie	Function Funktion Fonction
20	TPW1	IO	EFM pulsewidth detection data (input in test mode) EFM-impulsbreiten-Erkennungsdaten (Eingang im Testbetrieb) Donnée de détection largeur d'impulsion EFM (entrée en mode d'essai)
21	TPW2	IO	EFM pulsewidth detection data (input in test mode) EFM-impulsbreiten-Erkennungsdaten (Eingang im Testbetrieb) Donnée de détection largeur d'impulsion EFM (entrée en mode d'essai)
22	TPW3	IO	EFM pulsewidth detection data (input in test mode) MSB EFM-impulsbreiten-Erkennungsdaten (Eingang im Testbetrieb) MSB Donnée de détection largeur d'impulsion EFM (entrée en mode d'essai) MSB
23	TASYNC	IO	Frame sync pattern detection signal (input in test mode) Rahmensyncmuster-Erkennungssignal (Eingang im Testbetrieb) Signal de détection forme synchro de trame (entrée en mode d'essai)
24	TPSYNC	IO	Protected frame sync pulse (input in test mode) geschützter Rahmensync-Impuls (Eingang im Testbetrieb) Impulsion synchronisation trame protégée (entrée en mode d'essai)
25	FOK	I	Focus OK input (H: O.K.) Fokus-OK-Eingang (H: O.K.) Entrée mise au point OK (H: OK)
26	PWM	O	Spindle motor speed detection signal Spidelmotordrehzahl-Erkennungssignal Signal de détection vitesse moteur d'entraînement axe.
27	PREF	O	Reference output Referenzausgang Sortie de référence
28	PD	O	Spindle motor phase detection signal Spindelmotorphase-Erkennungssignal Signal de détection phase moteur d'entraînement axe.
29	SLOCK	O	Frame sync lock signal Rahmensync-Sperrsignal Signal de blocage synchronisation trame
30	CLK	I	Data transfer serial clock input ( : input) Datenübertragung-Serielltakteingang ( : Eingang) Entrée d'horloge série de transfert de données ( : entrée)
31	XLT	I	Data transfer parallel clock input (L: input) Datenübertragung-Parallel takteingang (L: Eingang) Entrée d'horloge parallèle de transfert de données (L: entrée)
32	V <sub>DD</sub>	—	—
33	DATA	I	Serial data input Serielldateneingang Entrée d'horloge parallèle de transfert de données (L: entrée)
34	XRST	I	Interface register reset (L: reset) Interfaceregister-Rückstellung (L: Rückstellung) Remise à l'état initial registre d'interface (L: remise à l'état initial)
35	CNIN	I	Track count clock input Spurählung-Takteingang Entrée d'horloge de comptage de piste
36	SENS	IO	Track counter output Spurählung-Takteingang Sortie compteur de piste



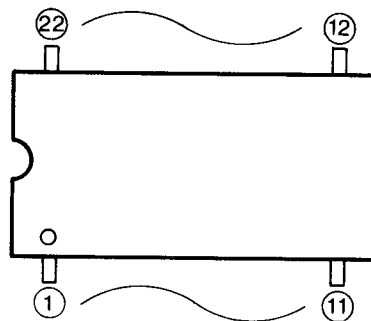
Pin No. Stift-Nr. N° de broche	Pin symbol Stift-Symbol Symbole de broche	Input/Output Eingang/Ausgang Entrée/Sortie	Function Funktion Fonction
37	MUT	I	DAC output mute control input (H: mute) DAC-Ausgangsdämpfung-Steuerungseingang (H: Dämpfung) Entrée de commande mise en sourdine sortie DAC (H: mise en sourdine)
38	QOK	O	Subcode Q CRC OK output (H: OK) Nebencode Q CRC OK ausgang (H: OK) Sortie OK sous-code Q CRC (H: OK)
39	SUBCK	I	Clock input for subcode P – W serial output Taktingang für Nebencode P – W Seriellausgang Entrée d'horloge pour sous-code P – entrée série W
40	SUBOUT	O	Subcode P – W serial output Nebencode P – W Seriellausgang Sous-code P – entrée série W
41	QDATA	O	Subcode Q output Nebencode Q ausgang Sortie sous-code Q
42	S1	O	Subcode sync pulse (SI: H) Nebencode-Syncimpuls (SI: H) Impulsion synchronisation sous-code (SI: H)
43	CFCK	O	Clock input for inputting subcode Q data Taktingang für Eingabe von Nebencode-Q-Daten Entrée d'horloge pour entrée donnée sous-code Q
44	CDP	O	Subcode P output (H: CDB) Nebencode P Ausgang (H: CDB) Sortie sous-code P (H: CDB)
45	TEF	O	Interpolation sample flag output Interpolationsabtastungsflag-Ausgang Sortie drapeau d'échantillon interpolation
46	MPX	O	L/R channel select signal output (L: L-channel in data serial) L/R Kanalwahlsignal-Ausgang (L: linker Kanal bei Seriellaten) Sortie signal de sélection canal G/D (L: canal D dans données en série)
47	DMX (DISL)	O	Outputs (DMX) when high, Outputs (DISL) when low. Geht (DMX) aus wenn hoch, Geht (DISL) aus wenn niedrig. (DMX) en sortie lorsque haut, (DISL) en sortie lorsque bas.
48	QMX (DISR)	O	Outputs (QMX) when high, Outputs (DISR) when low. Geht (QMX) aus wenn hoch, Geht (DISR) aus wenn niedrig. (QMX) en sortie lorsque haut, (DISL) en sortie lorsque bas.
49	DAS (SHL)	O	Outputs (DAS) when high, Outputs (SHL) when low. Geht (DAS) aus wenn hoch, Geht (SHL)aus wenn niedrig. (DAS) en sortie lorsque haut, (SHL) em sprtie lorsque bas.
50	CKX (SHR)	O	Outputs (CKX) when high, Outputs (SHR) when low. Geht (CKX) aus wenn hoch, Geht (SHR) aus wenn niedrig. (CKX) en sortie lorsque haut, (SHR) em sprtie lorsque bas.
51	DASW	I	Outputs ( ) when low. Geht ( ) aus, wenn niedrig ( ) en sortie lorsque bas
52	Vss	—	—
53	Vss	—	—
54	CSW1	O	Current supply control signal Stromversorgung-Steuerungssignal Signal de contrôle alimentation courant
55	CSW2	O	Current supply control signal Stromversorgung-Steuerungssignal Signal de contrôle alimentation courant

Pin No. Stift-Nr. N° de broche	Pin symbol Stift-Symbol Synbole de broche	Input/Output Eingang/Ausgang Entrée/Sortie	Function Funktion Fonction
56	CSW3	0	Current supply control signal Stromversorgung-Steuerungssignal Signal de contrôle alimentation courant
57	OFCS	0	Offset-cancel current supply control signal Versatzfreigabe-Stromversorgung-Steuerungssignal Signal de contrôle alimentation courant décalage annulé
58	V <sub>DD</sub>	—	—
59	V <sub>SS</sub>	—	—
60	RD7	IO	Data bus with the external RAM (HM6116) Datenbus mit dem externen RAM (HM6116) Bus de données avec RAM externe (HM6116)
61	RD6	IO	Data bus with external RAM (HM6116) Datenbus mit externem RAM (HM6116) Bus de données, avec RAM externe (HM6116)
62	RD5	IO	Data bus with external RAM (HM6116) Datenbus mit externem RAM (HM6116) Bus de données, avec RAM externe (HM6116)
63	RD4	IO	Data bus with external RAM (HM6116) Datenbus mit externem RAM (HM6116) Bus de données, avec RAM externe (HM6116)
64	RD3	IO	Data bus with external RAM (HM6116) Datenbus mit externem RAM (HM6116) Bus de données, avec RAM externe (HM6116)
65	RD2	IO	Data bus with external RAM (HM6116) Datenbus mit externem RAM (HM6116) Bus de données, avec RAM externe (HM6116)
66	RD1	IO	Data bus with external RAM (HM6116) Datenbus mit externem RAM (HM6116) Bus de données, avec RAM externe (HM6116)
67	RD0	IO	Data bus with external RAM (HM6116) Datenbus mit externem RAM (HM6116) Bus de données, avec RAM externe (HM6116)
68	RA0	0	Address bus with external RAM (HM6116) Adressenbus mit externem RAM (HM6116) Bus d'adresses, avec RAM externe (HM6116)
69	RA1	0	Address bus with external RAM (HM6116) Adressenbus mit externem RAM (HM6116) Bus d'adresses, avec RAM externe (HM6116)
70	RA2	0	Address bus with external RAM (HM6116) Adressenbus mit externem RAM (HM6116) Bus d'adresses, avec RAM externe (HM6116)
71	RA3	0	Address bus with external RAM (HM6116) Adressenbus mit externem RAM (HM6116) Bus d'adresses, avec RAM externe (HM6116)
72	RA4	0	Address bus with external RAM (HM6116) Adressenbus mit externem RAM (HM6116) Bus d'adresses, avec RAM externe (HM6116)
73	RA5	0	Address bus with external RAM (HM6116) Adressenbus mit externem RAM (HM6116) Bus d'adresses, avec RAM externe (HM6116)
74	RA6	0	Address bus with external RAM (HM6116) Adressenbus mit externem RAM (HM6116) Bus d'adresses, avec RAM externe (HM6116)

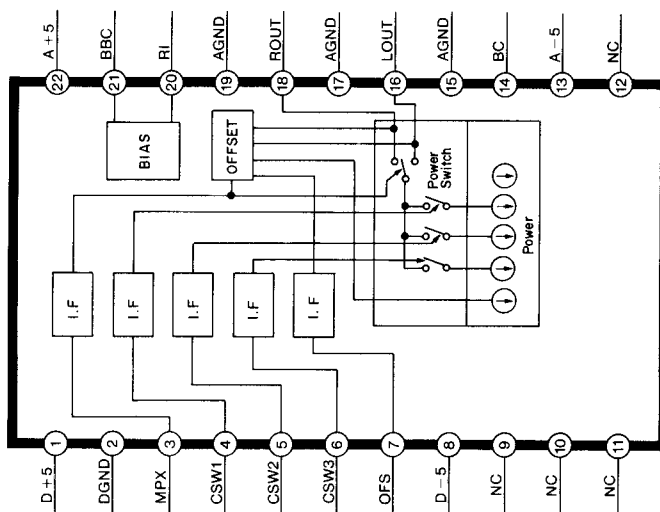
Pin No. Stift-Nr. N° de broche	Pin symbol Stift-Symbol Synbole de broche	Input/Output Eingang/Ausgang Entrée/Sortie	Function Funktion Fonction
75	RA7	O	Address bus with external RAM (HM6116) Adressenbus mit externem RAM (HM6116) Bus d'adresses, avec RAM externe (HM6116)
76	RA8	O	Address bus with external RAM (HM6116) Adressenbus mit externem RAM (HM6116) Bus d'adresses, avec RAM externe (HM6116)
77	RA9	O	Address bus with external RAM (HM6116) Adressenbus mit externem RAM (HM6116) Bus d'adresses, avec RAM externe (HM6116)
78	WE	O	Write enable signal of external RAM Schreibfreigabesignal des externen RAM Signal de validation mise en mémoire RAM externe
79	RA10	O	Address bus with external RAM Adressenbus mit externem RAM Bus d'adresses, avec RAM externe
80	CS	O	Chip select of external RAM Chipwahl des externen RAM Sélection circuit intégré de RAM externe

2. HA12096 (IC401)

(1) External view · Außenansicht · Vue extérieure



(2) Block diagram · Blockdiagramm · Diagramme synoptique



(2) Pin Function · Stift-Funktionen · Fonctions des broches

Pin No. Stift-Nr. N° de broche	Pin symbol Stift-Symbol Synbole de broche	Input/Output Eingang/Ausgang Entrée/Sortie	Function Funktion Fonction
1	D +5	—	Digital positive power supply +5 V Digitale positive Spannungsversorgung +5 V Alimentation positive numérique +5 V
2	D GND	—	Digital ground Digital-Masse Terre numérique
3	MPX	I	L-ch/R-ch identification signal 44 kHz linker Kanal/rechter Kanal Identifikationssignal 44 kHz Signal d'identification canal D/canal G, 44 kHz
4	CSW1	I	Integral current supply control signal 1 $\mu$ s min. Integral-Stromversorgung-Steuerungssignal 1 $\mu$ s min Signal de contrôle alimentation intégrée, 1 $\mu$ s mini.
5	CSW2	I	Integral current supply control signal 200 ns min. Integral-Stromversorgung-Steuerungssignal 200 ns min. Signal de contrôle alimentation intégrée, 200 ns mini.
6	CSW3	I	Integral current supply control signal 200 ns min. Integral-Stromversorgung-Steuerungssignal 200 ns min. Signal de contrôle alimentation intégrée, 200 ns mini.
7	OFS	I	Offset current supply control signal Versatz-Stromversorgung-Steuerungssignal Signal de contrôle alimentation décalée
8	D -5	—	Digital negative power supply -5 V Digitale negative Spannungsversorgung -5 V Alimentation négative numérique, -5 V
9	NC	—	—
10	NC	—	—
11	NC	—	—
12	NC	—	—
13	A -5	—	Analog negative power supply -5 V Analog negative Spannungsversorgung -5 V Alimentation négative numérique, -5 V
14	BC	I	Bias set stabilizing pin Vorspannungseinstellung-Stabilisierungsstift Broche stabilisation polarisation
15	A GND	—	Analog ground Analog-Masse Terre analogique
16	L OUT	O	L-channel output linker Kanalausgang Sortie canal G
17	A GND	—	Analog ground Analog-Masse Terre analogique
18	R OUT	O	R-channel output rechter Kanalausgang Sortie canal D
19	A GND	—	Analog ground Analog-Masse Terre analogique

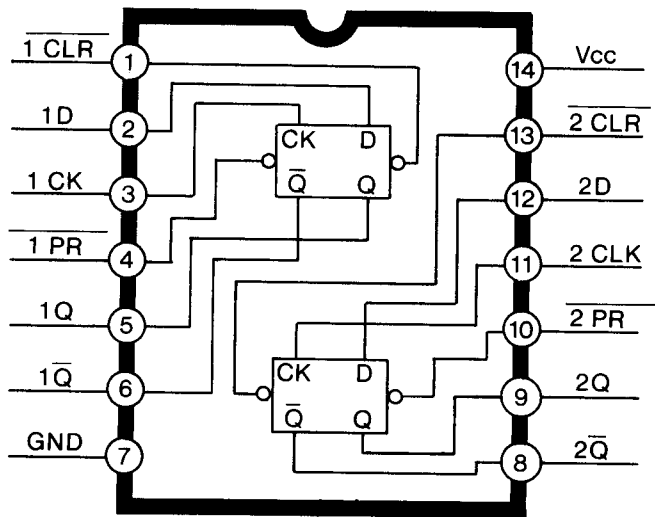
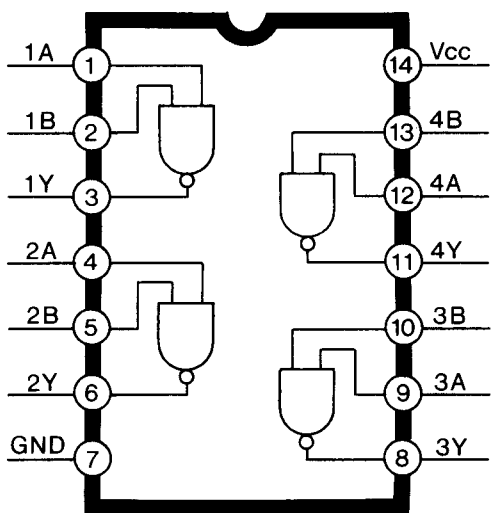
Pin No. Stift-Nr. N° de broche	Pin symbol Stift-Symbol Synbole de broche	Input/Output Eingang/Ausgang Entrée/Sortie	Function Funktion Fonction
20	RI	I	Current set (I-set) Stromeinstellung (I-Einstellung) Etablissement intensité (I: établie)
21	BBC	I	Bias set stabilizing signal Vorspannungseinstellung-Stabilisierungssignal
22	A +5	—	Analog positive power supply +5 V Analoge positive Spannungsversorgung +5 V Signal de stabilisation polarisation, +5 V

3. MSM74HC00RS (IC205)

(1)Block diagram · Blockdiagramm · Tableau synoptique

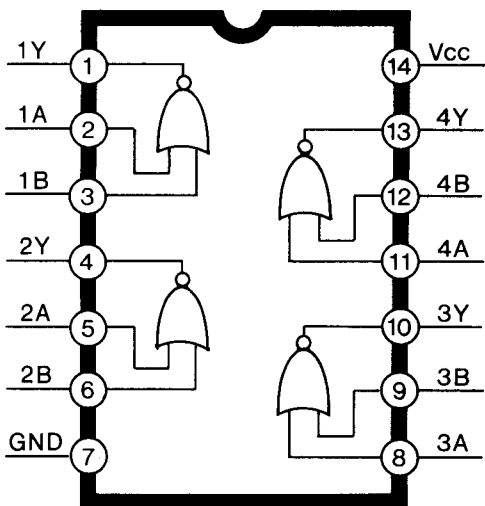
5. MSM74HC74RS (IC406)

(1)Block diagram · Blockdiagramm · Tableau synoptique



4. MSM74HC02RS (IC204)

(1)Block diagram · Blockdiagramm · Tableau synoptique



6. Description of Interface

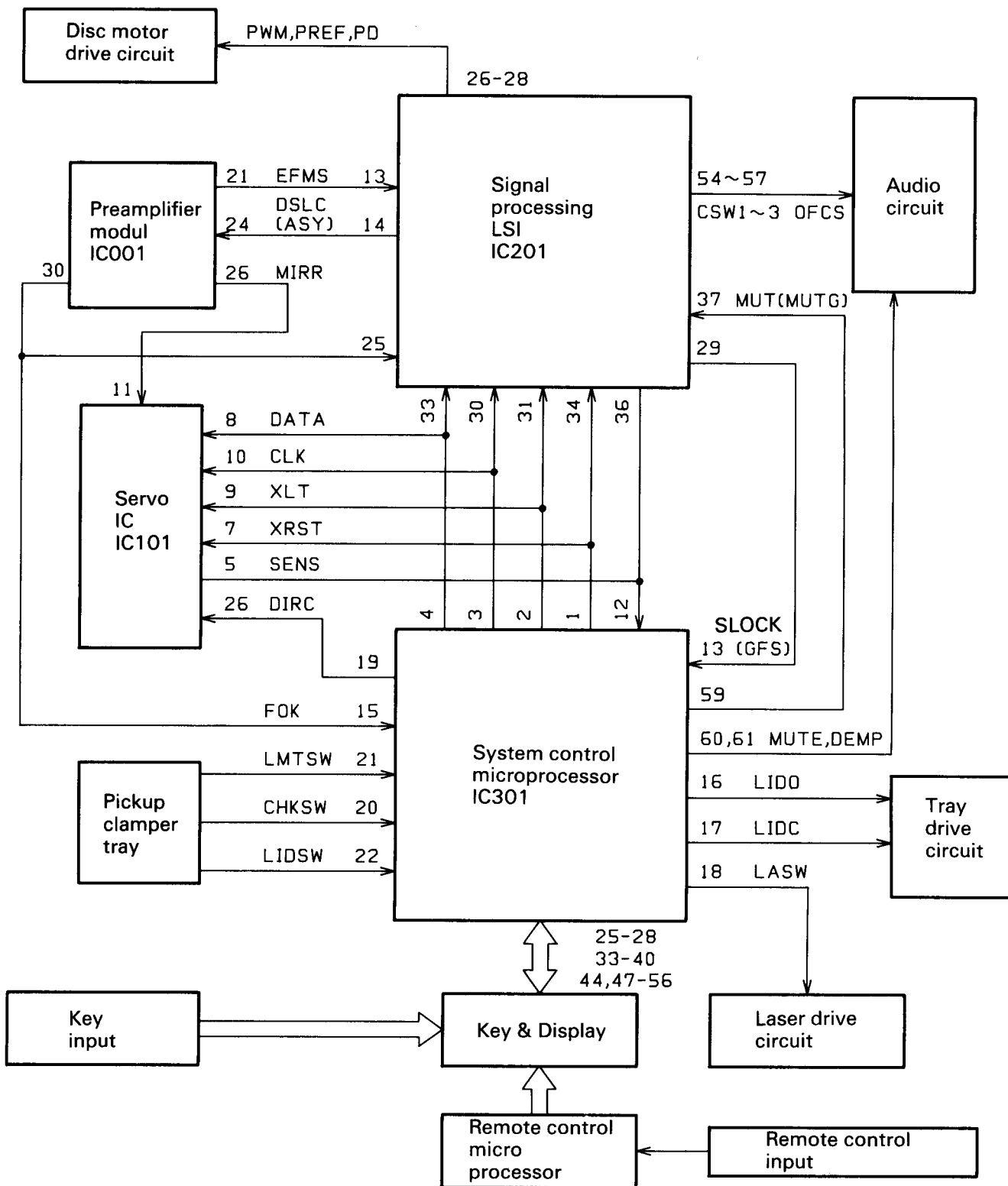
Beschreibung des Interface

Description de l'interface

■ Block Diagram of Interface

■ Block diagramm der Schnittstelle

■ Diagramme synoptique l'interface



■ Interface Signals · Interface-Signal · Signaux d'interface

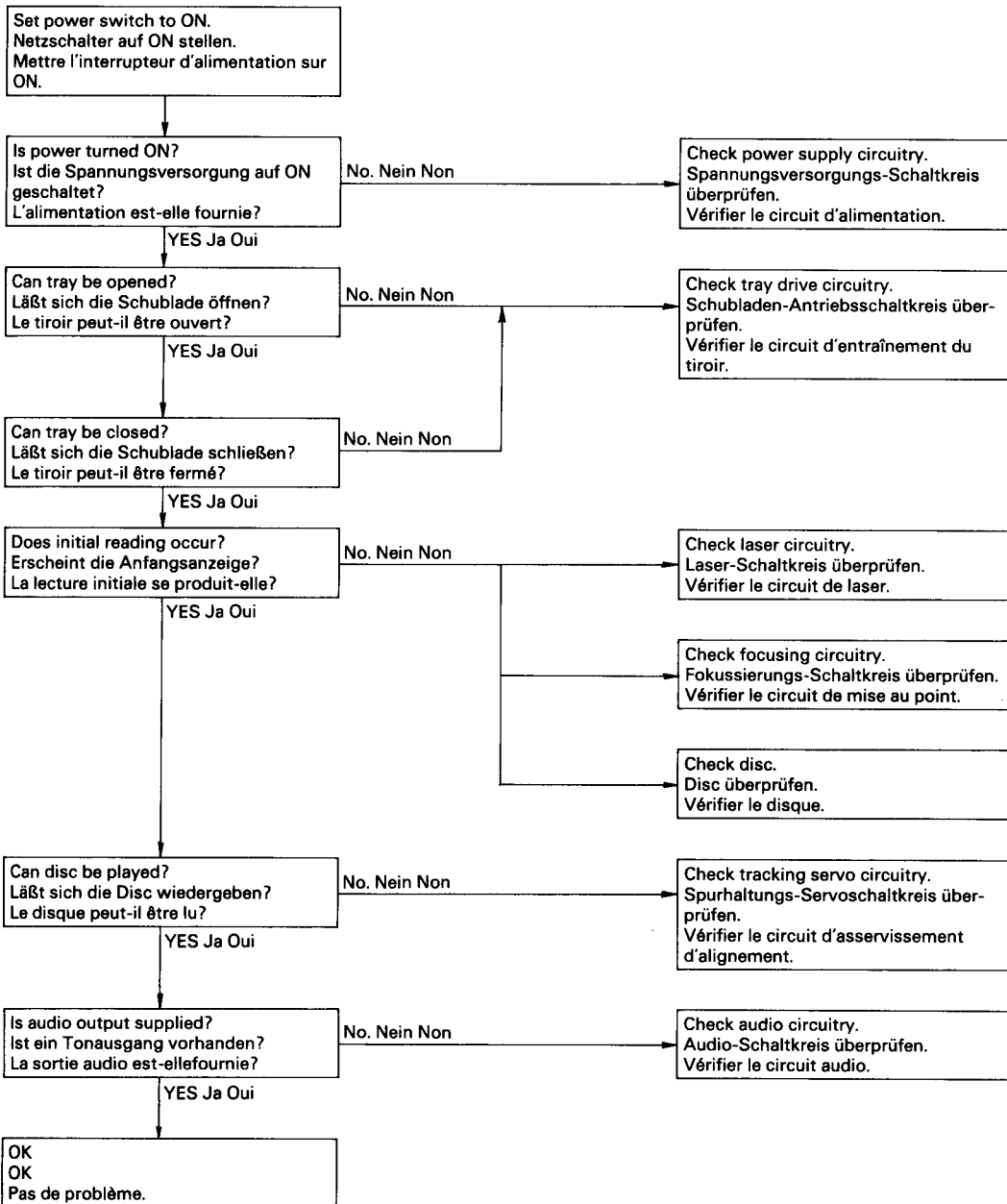
IC No. IC Nr. N° d'IC	Pin No. Stift Nr. N° de broche	Signal Signal Signal	Timing and level Takt und Pegel Temporisation et niveau	Contents Inhalt Contenu
IC301	18	LASW	<p>Laser OFF ON</p>	Laser SW Laser-Schalter Commutateur de laser
	21	LMTSW	<p>Pickup on the way Reaches the inner limit SW</p>	Inner Limit SW Innerer Begrenzungsschalter Commutateur de limite interne
	22	LID SW	<p>Loading closes open</p>	Tray SW Schublade-Schalter Commutateur de plateau
	20	CHKSW	<p>Disc clamper closed open</p>	Disc clamper SW Disc-Aufspanner-Schalter Commutateur d'étrier de disque
	16	LIDO	<p>Loading opens</p>	Tray open signal Schublade-geschlossen-Signal Signal de fermeture de plateau
	17	LIDC	<p>Loading closes</p>	Tray close signal Schublade-offen-Signal Signal d'ouverture du plateau
	15	FOK	<p>Focus NG OK</p>	FOK signal FOK-Signal Signal FOK
IC201	13	EFMS	<p>3T (T = 230nSec)</p>	EFM comparator signal EFM-Komparatorsignal Signal de comparateur EFM
	14	DSLCL (ASY)	<p>3T (T = 230nSec)</p>	EFMS buffer signal EFMS-Puffersignal Signal de tampon EFMS

IC No. IC Nr. N° d'IC	Pin No. Stift Nr. N° de broche	Signal Signal Signal	Timing and level Takt und Pegel Temporisation et niveau	Contents Inhalt Contenu
IC201	15	TOK (MIRR)	<p>EFM signal</p> <p>MIRR</p>	Mirror output Spiegelsignal Signal de miroir
	4 3 2 19	DATA CLK XLT DIRC	<p>D<sub>0</sub> D<sub>1</sub> D<sub>2</sub> D<sub>3</sub></p> <p>CLK</p> <p>XLT</p> <p>DIRC</p>	Data transmission Datenübertragung Transmission de données  Data transmission clock Datenübertragung-Takt Horloge de transmission de données  Data transmission latch Datenübertragung-Speicherspeicher Verrouillage de transmission de données  Servo control signal used in 1-TR and JUMP (Refer to Servo command code lists)  Servokontrollsignal verwendet in 1-TR und JUMP (Siehe Liste der Servo-Kommandocodes)  Signal de contrôle d'asservissement utilisé pour 1-TR et JUMP (voir les listes de codes d'instructions d'asservissement)
IC301	61	MUTE	<p>Playback</p> <p>Stop, pause, access</p>	Audio mute relay ON/OFF control signal Audio-Dämpfrelais ON/OFF Kontrollsignal Signal de commande marche/arrêt du relais de silencieux audio
	60	DEMP	<p>0 1 0</p> <p>EMP</p>	Audio emphasis control signal Audiohervorhebung-Kontrollsignal Signal de commande de relief audio
	59	MUTG	<p>Mute</p> <p>Normal playback</p>	Mute control signal for signal processing LSI audio signal Stummschaltsignal für Audiosignal des Signalverarbeitungs-LSI Signal de commande de silencieux pour le signal audio du LSI de traitement du signal
IC201	42	S1 (SCOR)	<p>13 msec</p> <p>136 μ</p> <p>SCOR</p>	SCOR: Sub-code synchro signal SCOR: Hilfscode-Synchrosignal SCOR: Signal de synchronisation de sous-code
	41	Q DATA (SUBQ)	<p>SUBQ</p>	SUBQ: Sub-code Qch signal SUBQ: Hilfscode Q-Kanal Signal SUBQ: Signal de canal Q de sous-code
	43	CFCK (WFCK)	<p>* WFCK</p> <p>* 7.35 kHz (duty 50%)</p>	WFCK: RAM frame clock for module WFCK: RAM-Rahmentakt für Modul WFCK: Base de temps de cadre de MEV pour le module

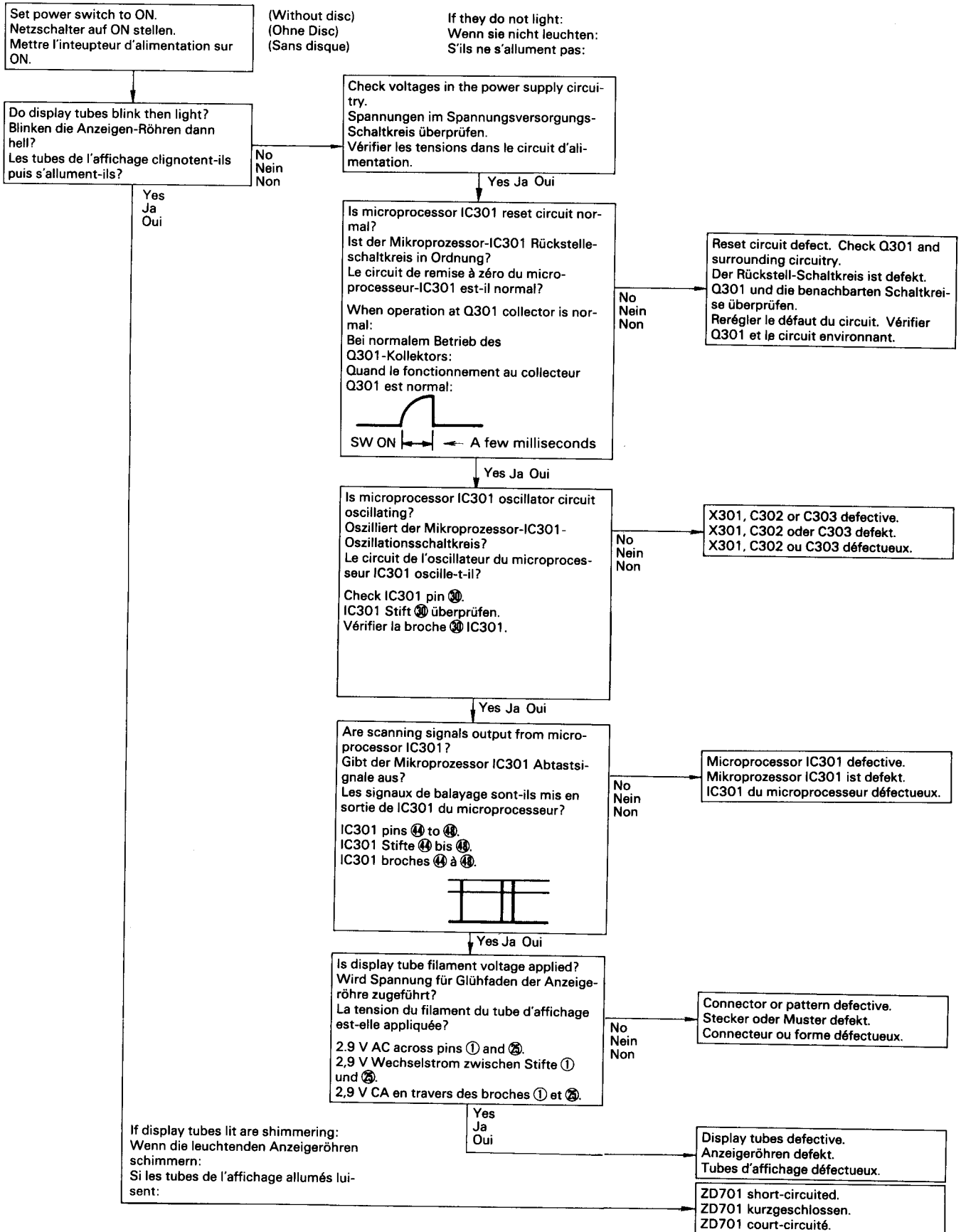


IC No. IC Nr. N° d'IC	Pin No. Stift Nr. N° de broche	Signal Signal Signal	Timing and level Takt und Pegel Temporisation et niveau	Contents Inhalt Contenu
IC201	46	MPX		
	57	OFCS		
	54	CSW1		
	55	CSW2		
	56	CSW3		
	50	CKX (SHR)		
	49	DAS (SHL)		
	48	QMX (DISR)		
	47	DMX (DISL)		
	IC201	27		
26		PWM		
28		PD		
IC301	13	GFS		<p>GFS: When data is normally fetched with the disc motor rotating normally (= locked status), this signal goes "H".</p> <p>GFS: Bei normaler Datenaufnahme mit normal drehendem Discmotor (= verriegelter Status), wird dieses Signal "H".</p> <p>GFS: Lorsque les données sont normalement recherchées, le moteur du disque tournant normalement (= état verrouillé), ce signal devient "H".</p>
IC201	13	EFMS		<p>EFMS: EFM signal</p> <p>EFMS: EFM-Signal</p> <p>EFMS: Signal EFM</p> <p>TBICK: PLL clock about 4.3 MHz</p> <p>TBICK: PLL-Takt etwa 4,3 MHz</p> <p>TBICK: Horloge PLL environ 4,3 MHz</p>
	17	TBICK		

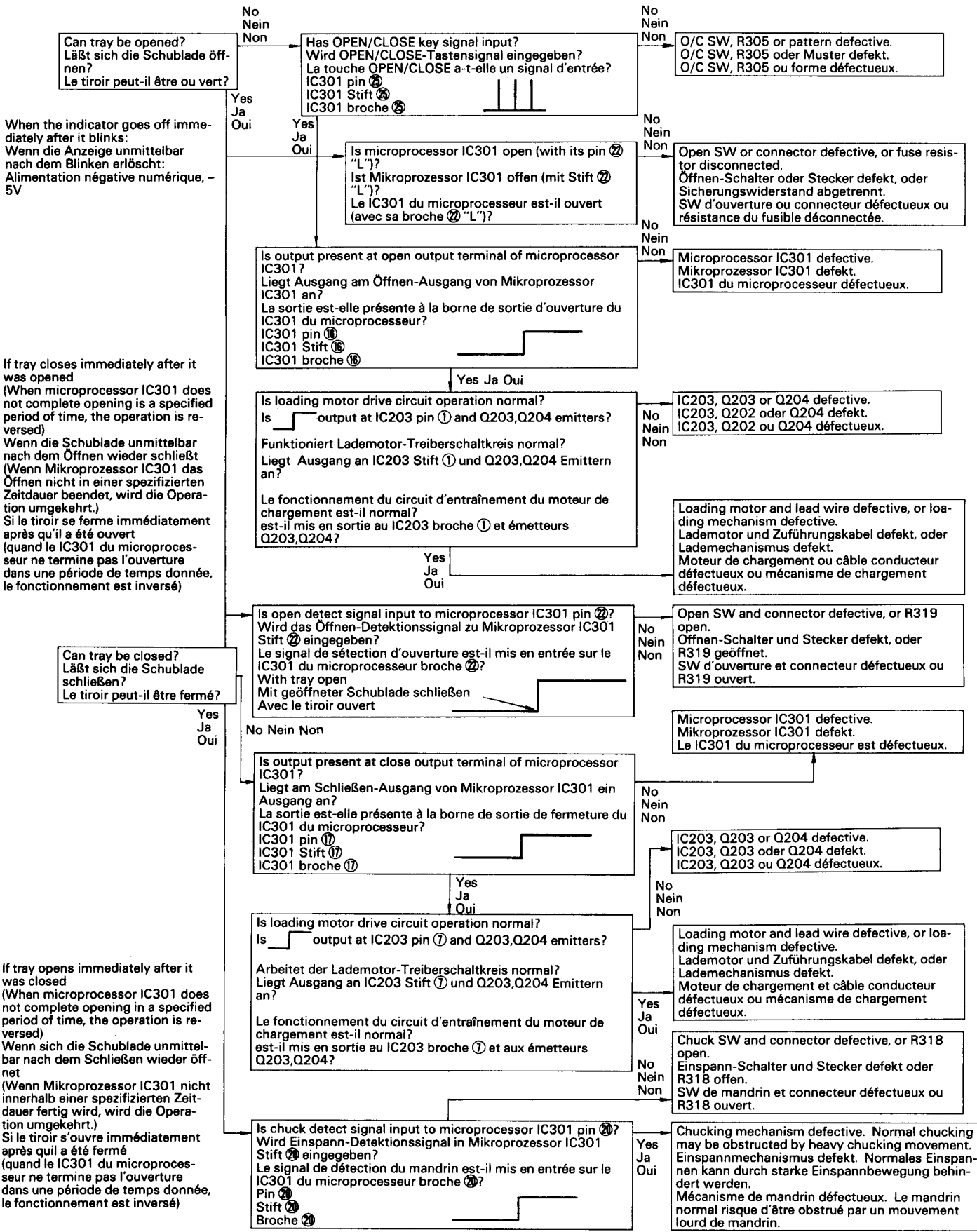
TROUBLESHOOTING · STÖRUNGSSUCHE · EN CAS DE DIFFICULTÉ



- (1) If display tube lighting is not normal
- (1) Wenn das Anzeigeröhrenlicht nicht normal ist
- (1) Si l'allumage du tube d'affichage n'est pas normal

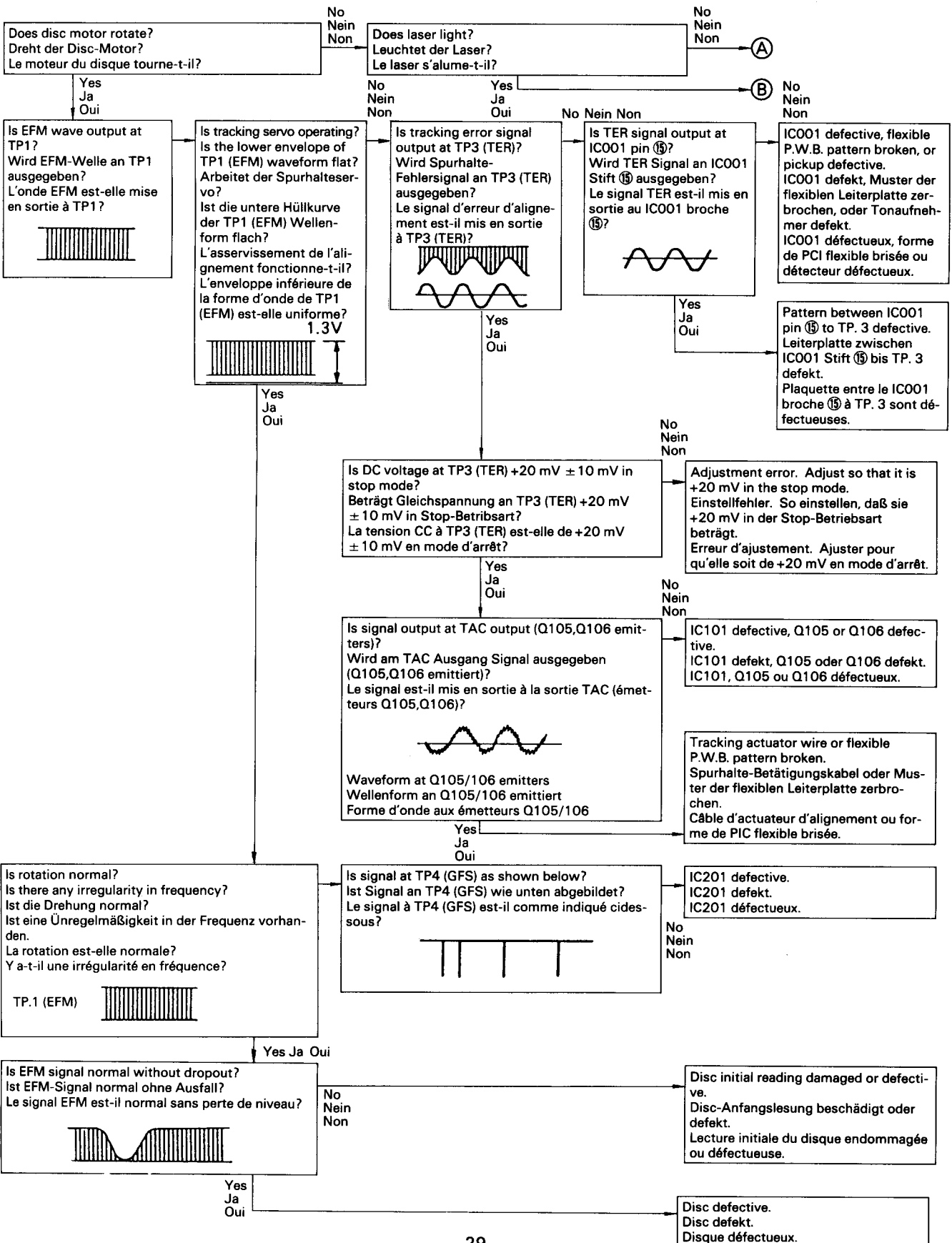


- (2) If tray operation is not normal
- (2) Wenn Schubladenbetrieb normal its
- (2) Si le fonctionnement du tiroir n'est pas normal




- (3) If initial reading is not carried out
- (3) Wenn Anfangsablesung nicht ausgeführt wird
- (3) Si la lecture initiale ne s'effectue pas

The following can be checked without loading disc.  
 Die folgenden Überprüfungen können ohne Einlegen einer Disc durchgeführt werden.  
 Les points suivants peuvent être vérifiés sans charger de disque.



**A** When laser does not light  
Wenn Laser nicht leuchtet  
Quand le laser ne s'allume pas

Is "L" output at microprocessor IC301 pin ⑩  
LASW?  
Ist "L" Ausgang an Mikroprozessor IC301 Stift ⑩  
LASW?  
"L" est-il mis en sortie au IC301 du microproces-  
seur broche ⑩ LASW?



Yes Ja Oui      No Nein Non

Has pickup returned to the innermost limit?  
Ist Tonabnehmer zur innersten Grenze zurück-  
gekehrt?  
Le détecteur est-il retourné sur la limite la plus  
interne?

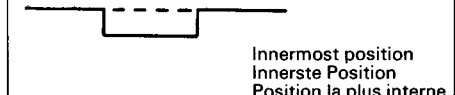
Are data transferred from microprocessor IC301  
pins ②, ③ and ④ to IC101?  
Werden Daten von Mikroprozessor IC301 Stifte  
②, ③ und ④ zu IC101 übertragen?  
Les données sont-elles transférées du IC301 du  
microprocesseur broches ②, ③, et ④ sur le  
IC101?

Microprocessor or IC301 defective.  
Mikroprozessor oder IC301 defekt.  
Microprocesseur ou IC301 défectueux.

Are voltages output at supply motor driver circuit,  
IC101 pin ② and Q103, Q104 emitters?  
Werden an Versorgungsmotor-Treiberschaltkreis,  
IC101 Stift ② und Q103, Q104 Emmitter Spannun-  
gen ausgegeben?  
Les tensions sont-elles mises en sortie au circuit  
d'entraînement du moteur d'alimentation, IC101  
broche ② et aux émetteurs Q103, Q104?

IC101, Q103 or Q104 defective.  
IC101, Q103 oder Q104 defekt.  
IC101, Q103 ou Q104 défectueux.

Innermost position  
Innerste Position  
Position la plus interne



Supply motor, connector or mecha-  
nism defective.  
Versorgungsmotor, Stecker oder  
Mechanismus defekt.  
Moteur d'alimentation, connecteur ou  
mécanisme défectueux.

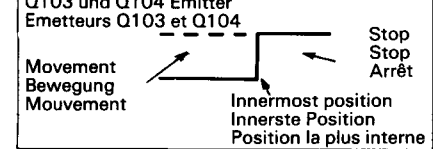
Yes Ja Oui

Does pickup stop after having moved to the  
innermost position?  
Stopt Tonabnehmer nach der Bewegung zur  
innersten Position?  
Le détecteur d'arrête-t-il après s'être déplacé  
jusqu'à la position la plus interne?  
Q103 and Q104 emitters  
Emetteurs Q103 et Q104

Is detection output from LMTSW input to micro-  
processor IC301?  
Wird Detektion von LMTSW Eingang zu Mikro-  
prozessor IC301 ausgegeben?  
La sortie de détection LMTSW est-elle mise en  
entrée sur le IC301 du microprocesseur?

Q103 or Q104 defective.  
Q103 oder Q104 defekt.  
Q103 ou Q104 défectueux.

Movement  
Bewegung  
Mouvement



Yes Ja Oui

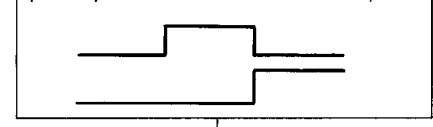
Limit SW or connector defective.  
Degrenzungsschalter oder Stecker  
defekt.  
SW de limite ou connecteur defec-  
tueux.

Is pickup moved to outward (until limit SW  
turns "H")?  
Bewegt sich der Tonabnehmer nach außen (bis  
Begrenzungsschalter "H" wird)?  
Le détecteur est-il déplacé vers l'extérieur (jus-  
qu'à ce que le SW de limite devienne "H")?

Are voltages output at supply motor driver circuit,  
IC101 pin ② and Q103, Q104 emitters?  
Werden Spannungen an Versorgungsmotor-  
treiber-schaltkreis, IC101 Stift ② und Q103, Q104  
Emmitter ausgegeben.  
Les tensions sont-elles mises en sortie au circuit  
d'entraînement de moteur d'alimentation, au  
IC101 broche ② et aux émetteurs Q103, Q104?

IC101, Q103 or Q104 defective.  
IC101, Q103 oder Q104 defekt.  
IC101, Q103 ou Q104 défectueux.

Yes Ja Oui



Yes Ja Oui

Supply motor, connector or mecha-  
nism defective.  
Versorgungsmotor, Stecker oder  
Mechanismus defekt.  
Moteur d'alimentation, connecteur ou  
mécanisme défectueux.

Microprocessor IC301 defective.  
Mikroprozessor IC301 defekt.  
IC301 du microprocesseur défectueux.

With IC301 pin ⑩ LASW Low, is -2.5V generated at  
IC001 pin ⑩?  
Mit IC301 Stift ⑩ LASW Low, wird an IC001 Stift ⑩ -2,5  
V erzeugt?  
Avec le IC301 broche ⑩ LASW Low, -2,5 V sont-ils  
générés au IC001 broche ⑩?

Does voltage at IC001 pin ⑩  
vary when R023 is turned?  
Verändert sich Spannung an  
IC001 Stift ⑩, wenn R023  
gedreht wird?  
La tension au IC001 broche ⑩  
varie-t-elle quand R023 est  
tourné?

R023, IC001 or surrounding circuitry defective.  
R023, IC001 oder umgebende Schaltkreise defekt.  
R023, IC001 ou circuit environnant défectueux.

Yes Ja Oui

Is laser power supplied to Q001?  
Voltage at Q001 collector: Approx. -8 V  
Wird Laserleistung zum Q001 zugeführt?  
Spannung an Q001 collector: ca. -8 V  
L'alimentation laser est-elle fournie à Q001?  
La tension à l'collecteur Q001: environ -8 V

CHUCK SW or R009 defective.  
CHUCK-Schalter oder R009 defekt.  
Commutateur CHUCK ou R009 défectueux.

Yes Ja Oui

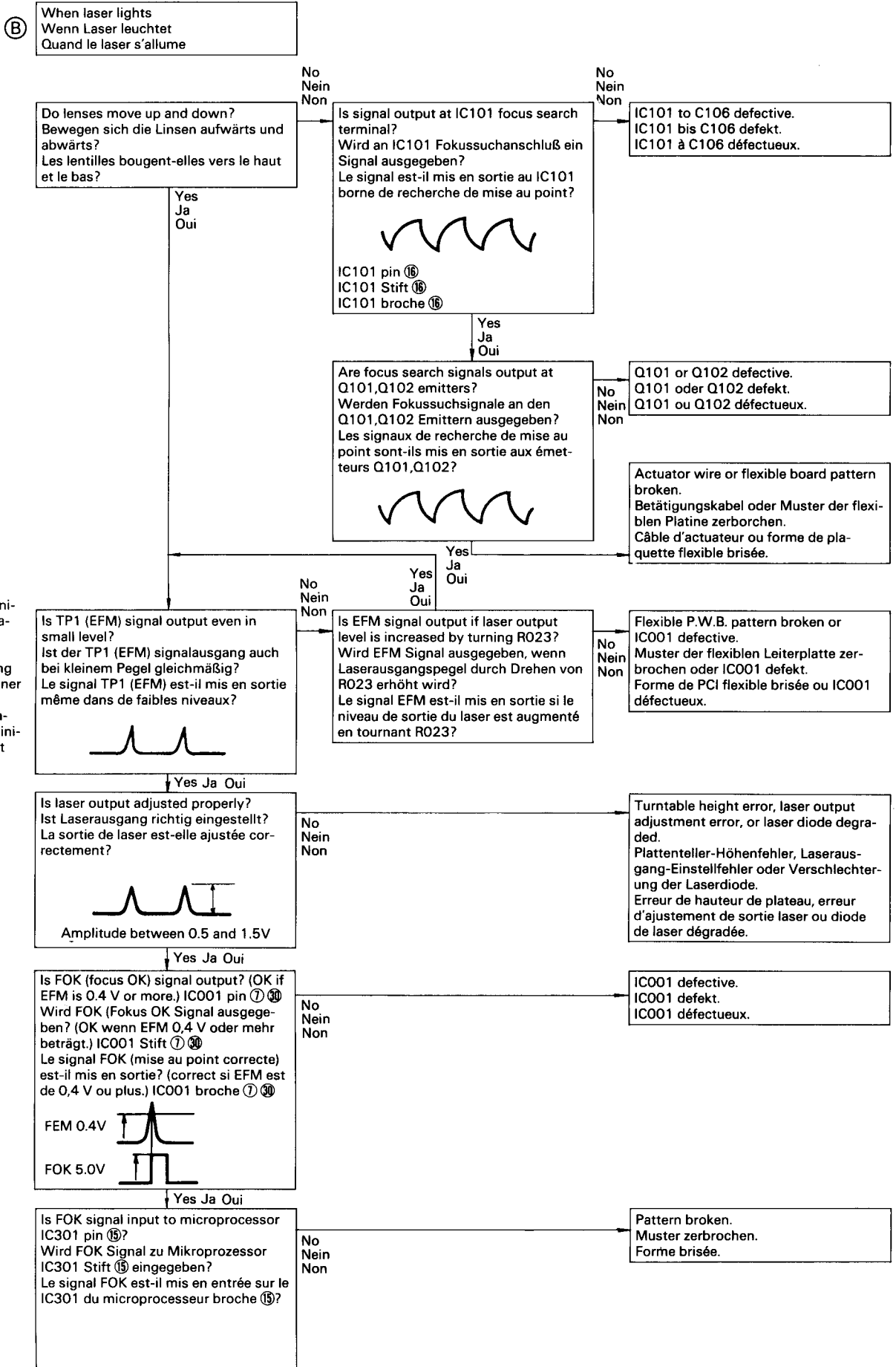
R009 < 1.08 V

Q001 defective, flexible P.W.B. pattern broken, or  
laser opened.  
Q001 defekt, Muster der flexiblen Leiterplatte zer-  
brochen, oder Laser geöffnet.  
Q001 défectueux, forme de PCI flexible brisée ou  
laser ouvert.

Is laser current flowing?  
Is voltage across R009 between 1.08 and 2.16 V?  
Fließt Laserstrom?  
Beträgt Spannung über R009 zwischen 1.08 und  
2.16 V?  
Le courant laser circule-t-il?  
la tension sur R009 est-elle entre 1.08 et 2.16 V?

R009 > 2.16 V

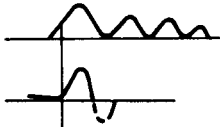
Laser damaged, flexible P.W.B. short-circuited, etc.  
Laser beschädigt, flexible Leiterplatte kurzges-  
chlossen usw.  
Laser endommagé, PCI flexible court-circuitée, etc.



Ⓒ

Is FER signal output?  
Wird FER Signal ausgegeben?  
Le signal FER est-il mis en sortie

IC001 ② pin  
IC001 ② pin  
IC001 ② pin

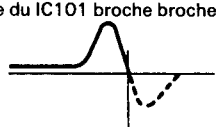


No  
Nein  
Non

IC001 defective, pickup diode A1 to A4 defective, flexible P.W.B defective.  
IC001 defekt, Tonaufnehmerdiode A1 bis A4 defekt, flexible Leiterplatte defekt.  
IC001 défectueux, diode de détecteur A1 à A4 défectueuse, PC1 flexible défectueuse.

Yes  
Ja  
Oui

Is FZC (focus zero cross) signal output from IC101 pin ⑤?  
Wird FZC (Fokus-Nullkreuz) Signal von IC101 Stift ⑤ ausgegeben?  
Le signal FZC (croisement zéro de mise au point) est-il mis en sortie du IC101 broche broche ⑤?

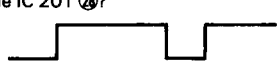


No  
Nein  
Non


IC101 defective.  
IC101 defekt.  
IC101 défectueux.

Yes  
Ja  
Oui


Is PD signal output from IC 201 pin ②?  
Wird PD-Signal von IC201 Stift ② ausgegeben?  
Est-ce que le signal PD est présent au niveau de la broche IC 201 ②?



Is PWM signal output from IC201 pin ③?  
Wird PWM Signal von IC201 Stift ③ ausgegeben?  
Est-ce que le signal PEF est présent au niveau de la broche IC 201 ③?



Is PREF signal output from IC 201 pin ④?  
Wird PREF-Signal von IC201 Stift ④ ausgegeben?  
Est-ce que le signal PREF est présent au niveau de la broche IC 201 ④?




No  
Nein  
Non

Connections between IC201 pins ② ③ ④ and IC301 defective.  
Verbindungen zwischen IC201 Stift ② ③ ④ und IC301 defekt.  
Les connexions entre le IC201 broches ② ③ ④ et le IC301 sont défectueuses.

Yes  
Ja  
Oui

Is drive voltage applied to disc motor?  
Wird Treiberspannung zu Disc-Motor zugeführt?  
La tension d'entraînement est-elle appliquée au moteur du disque?

Waveform at Q201,Q202 emitters  
Wellenform an Q201,Q202 Emitter  
Forme d'onde aux émetteurs Q201,Q202



Start  
Start  
Début

No  
Nein  
Non

Q201 or Q202 defective, or surrounding circuitry defective.  
Q201 oder Q202 defekt, oder umgebende Schaltung defekt.  
Q201 ou Q202 défectueux ou circuit environnant défectueux.

Yes  
Ja  
Oui

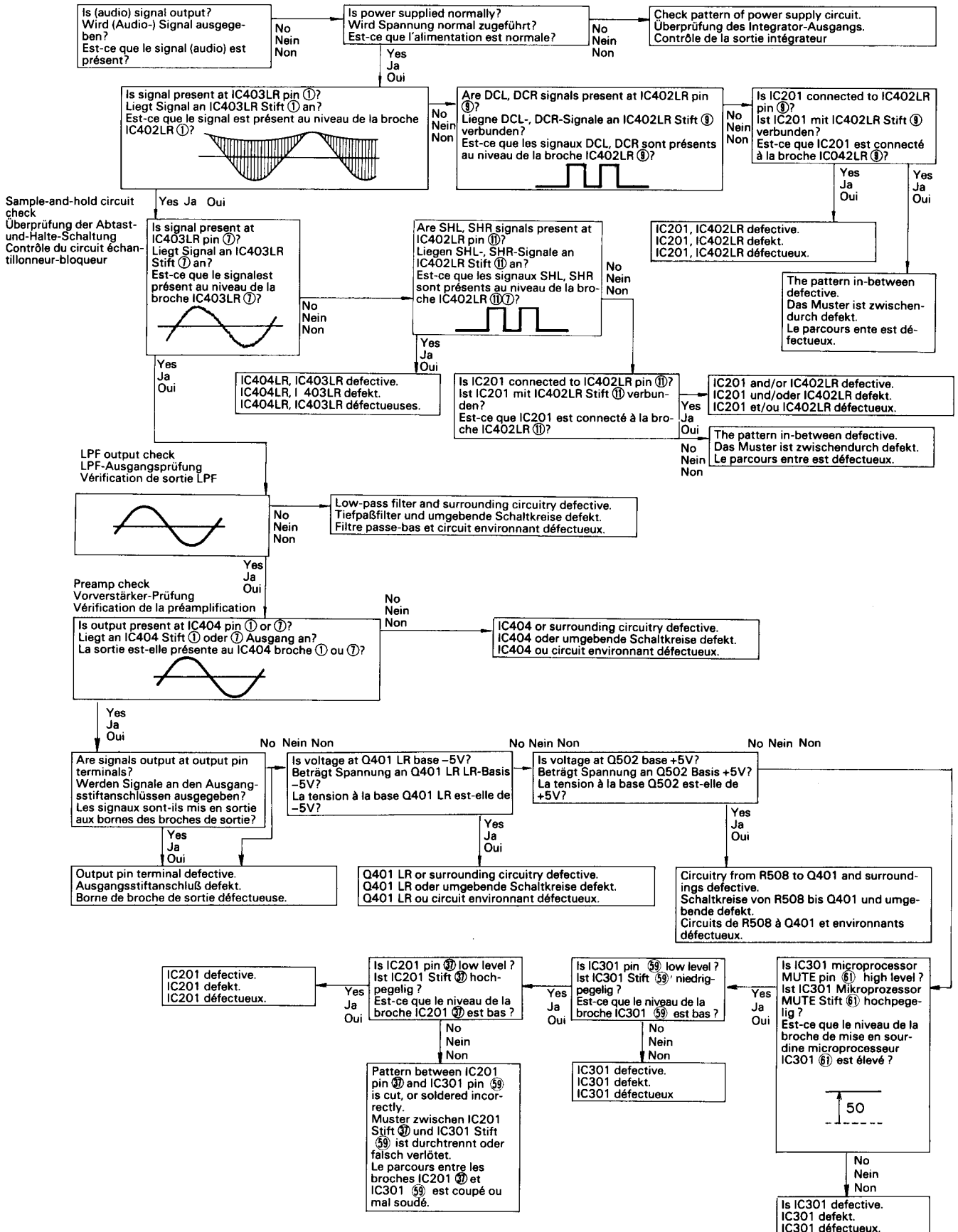
Disc motor defective, wiring defective.  
Disc-Motor defekt, Verdrahtung defekt.  
Moteur du disque défectueux, câblage défectueux.

(Focusing servo is turned on by the FZC signal in FOK status.)  
(Fokussierservo wird durch FZC Signal im FOK Zustand eingeschaltet.)  
(L'asservissement de mise au point est mis en circuit par le signal FZC en état FOK.)



- (4) Audio circuitry check
- (4) Überprüfung der Audio-Schaltreise
- (4) Vérification du circuit audio

Power supply circuit check  
Überprüfung von Spannungsversorgung-Schaltkreis  
Contrôle du circuit d'alimentation



REPLACEMENT PARTS LIST · ERSATZTEILLISTE · TABLEAU DES PIÉCES

CD.....Ceramic discal    EL..... Electrolytic    ST..... Styrol    ME... Metal    CO.... Composition    O..... DA-6001  
 CC.... Cylindrical ceramic    MF ... Mylar, film    CF .... Carbon film    MO... Metal, oxide    FR .... Fuse resistor    # ..... DA-6000

SYMBOL NO.	PART NO.	DESCRIPTION
<b>CAPACITORS</b>		
○C1	1243901	CD 0.01μF +100% <sub>0</sub> 400V
○C1	0243901	CD 0.01μF +100% <sub>0</sub> 400V (for US, CS)
#C1	0243901	CD 0.01μF +100% <sub>0</sub> 400V (except US,CS)
C001	02522252	EL 47μF 6.3V
C002	0240061	CC 0.01μF ±30% 6.3V
C003	0240061	CC 0.01μF ±30% 16V
C004	0240037	CC 220pF ±10% 50V
C005	0240061	CC 0.01μF ±30% 16V
C006	02522322	EL 220μF 6.3V
C007	02522322	EL 220μF 6.3V
C008	0240034	CC 120pF ±10% 50V
C009	0240045	CC 1000pF ±10% 50V
C010	0252521	EL 10μF 16V
C011	02528152	EL 4.7μF 50V
C012	0240037	CC 220pF ±10% 50V
C013	0240037	CC 220pF ±10% 50V
C014	0240041	CC 470pF ±10% 50V
C015	0230628	CC 47pF ±5% 50V
C016	0230628	CC 47pF ±5% 50V
C017	0240041	CC 470pF ±10% 50V
C018	0230628	CC 47pF ±5% 50V
C019	0230600	CC 1pF ±20% 50V
C020	02750112	MF 0.01μF ±10% 50V
C022	0252521	EL 10μF 16V
C023	0230628	CC 47pF ±5% 50V
C024	0275013	MF 0.022μP ±10% 50V
C025	0240035	CC 150pF ±10% 50V
C026	0240061	CC 0.01μF ±30% 16V
C027	0240045	CD 1000pF ±10% 50V (for ZS)
C101	0240053	CC 2200pF ±20% 16V
C102	0240051	CC 1500pF ±20% 16V
C103	02740142	MF 3300pF ±10% 50V
C104	0240040	CC 390pF ±10% 50V
C105	02750162	MF 0.068μF ±10% 50V
C106	0252522	EL 22μF 16V
C107	0240041	CC 470pF ±10% 50V
C108	0240053	CC 2200pF ±20% 16V
C109	02750132	MF 0.022μF ±10% 50V
C110	02528072	EL 0.68μF 50V
C111	02528072	EL 0.68μF 50V
C112	0240053	CC 2200pF ±20% 16V
C113	0252521	EL 10μF 16V
C114	0252802	EL 0.22μF 50V
C115	0230620	CC 22pF ±5% 50V
C116	0240053	CC 2200pF ±20% 16V
C117	0240038	CC 270pF ±10% 50V
C118	0240061	CC 0.01μF ±30% 16V
C119	02528112	EL 1μF 50V
C120	02528052	EL 0.47μF 50V
C121	02750132	MF 0.022μF ±10% 50V
C201	02750112	MF 0.01μF ±10% 50V
C202	02528052	EL 0.47μF 50V
C203	0230616	CC 15pF ±5% 50V
C204	0230616	CC 15pF ±5% 50V
C205	0240033	CC 100pF ±10% 50V
C206	02750132	MF 0.022μF ±10% 50V
C207	02750132	MF 0.022μF ±10% 50V
C208	0252802	EL 0.22μF 50V

SYMBOL NO.	PART NO.	DESCRIPTION
C209	0240061	CC 0.01μF ±30% 16V
C212	02522322	EL 220μF 6.3V
C213	0240061	CC 0.01μF ±30% 16V
C214	0240061	CC 0.01μF ±30% 16V
C215	0240061	CC 0.01μF ±30% 16V
C217	02441732	CD 0.022μF +80% <sub>-20</sub> 50V
C220	0240053	CC 2200pF ±20% 16V
C221	02522322	EL 220μF 6.3V
C251	0276012	MF 0.15μF ±20% 50V (for ZS)
C252	0252231	EL 100μF 6.3V (for ZS)
C253	0276012	MF 0.15μF ±20% 50V (for ZS)
C254	0249765	CD 0.047μF ±20% 25V (for ZS)
C301	02522312	EL 100μF 6.3V
C302	0230624	CC 33pF ±5% 50V
C303	0230624	CC 33pF ±5% 50V
C304	02522322	EL 220μF 6.3V
C305	02750152	MF 0.047μF ±10% 50V
C306	02528132	EL 3.3μF 50V
C307	0244173	CD 0.022μF +80% <sub>-20</sub> 50V
C401	02522312	EL 100μF 6.3V
C402	02522312	EL 100μF 6.3V
C403L,R	0228355	ST 6800μF ±5% 50V
C404L,R	0279328	PP 470pF ±5% 100V
C405L,R	02740132	MF 2200pF ±10% 50V
C406L,R	0240033	CC 100pF ±10% 50V
C407L,R	02523222	EL 22μF 10V
C408L,R	0274032	MF 1800pF ±10% 50V
C409L,R	0240033	CC 100pF ±10% 50V
C410L,R	02523222	EL 22μF 10V
C411L,R	0240057	CC 4700pF ±30% 16V
C412	02528112	EL 1μF 50V
C413	02522312	EL 100μF 6.3V
C415	02522312	EL 100μF 6.3V
C416	02522312	EL 100μF 6.3V
C501	02525312	EL 100μF 16V
C503	02525312	EL 100μF 16V
C504	02525312	EL 100μF 6.3V
C505	02522312	EL 100μF 6.3V
C506	02522312	EL 100μF 6.3V
C507	02522312	EL 100μF 6.3V
C701	02441712	CC 0.01μF +80% <sub>-20</sub> 50V
C702	02441732	CC 0.022μF +80% <sub>-20</sub> 50V
C703	1256280	EL 3300μF 16V
C704	1256280	EL 3300μF 16V
C705	1252732	EL 220μF 35V
C706	02523322	EL 220μF 10V
C707	02523322	EL 220μF 10V
C709	02760112	MF 0.1μF ±10% 50V
C710	02760112	MF 0.1μF ±10% 50V
C711	0276011	MF 0.1μF ±10% 50V
C712	0276011	MF 0.1μF ±10% 50V
C713	0276011	MF 0.1μF ±10% 50V
C751	0249765	CD 0.047μF ±20% 25V
C752	0249765	CD 0.047μF ±20% 25V (for ZS)
○C901	1252251	EL 10μF 16V
○C902	1252251	EL 10μF 16V
○C903	1252251	EL 10μF 16V

SYMBOL NO.	PART NO.	DESCRIPTION
○C904	0275014	MF 0.03μF ±10% 50V
○C905	0252231	EL 100μF 6.3V
○C906	1252521	EL 10μF 16V
○C907	0240033	CC 100pF ±10% 50V
○C908	0240033	CC 100pF ±10% 50V
○C910	0240066	CC 0.022μF +80% <sub>-20</sub> 25V
<b>RESISTORS</b>		
R001	0113615	CF 1KΩ ±5% SRD1/8P
R002	0113613	CF 820KΩ ±5% SRD1/8P
R003	0113623	CF 2.2KΩ ±5% SRD1/8P
R004	0113623	CF 2.2KΩ ±5% SRD1/8P
R005	0113591	CF 100Ω ±5% SRD1/8P
R006	01136872	CF 1MΩ ±5% SRD1/8P
R007	0113639	CF 10KΩ ±5% SRD1/8P
R008	0113603	CF 330Ω ±5% SRD1/8P
R009	01132222	CF 27Ω ±5% SRD1/2P
R011	0113665	CF 120KΩ ±5% SRD1/8P
R012	0113655	CF 47KΩ ±5% SRD1/8P
R013	0113651	CF 33KΩ ±5% SRD1/8P
R014	0113665	CF 120KΩ ±5% SRD1/8P
R015	0113665	CF 120KΩ ±5% SRD1/8P
R016	0113591	CF 100Ω ±5% SRD1/8P
R017	0113591	CF 100Ω ±5% SRD1/8P
R018	0113631	CF 4.7KΩ ±5% SRD1/8P
R019	0113645	CF 18KΩ ±5% SRD1/8P
R020	0113599	CF 220Ω ±5% SRD1/8P
R024	0113639	CF 10KΩ ±5% SRD1/8P
R025	0113615	CF 1KΩ ±5% SRD1/8P
R026	0113615	CF 1KΩ ±5% SRD1/8P
R027	0113639	CF 10KΩ ±5% SRD1/8P
R028	0113639	CF 10KΩ ±5% SRD1/8P
R029	0113601	CF 270Ω ±5% SRD1/8P
R030	0113601	CF 270Ω ±5% SRD1/8P
R031	0113619	CF 1.5KΩ ±5% SRD1/8P
R032	0113609	CF 560Ω ±5% SRD1/8P
R101	0113643	CF 15KΩ ±5% SRD1/8P
R102	0113667	CF 150KΩ ±5% SRD1/8P
R103	0113627	CF 3.3KΩ ±5% SRD1/8P
R105	0113647	CF 22KΩ ±5% SRD1/8P
R106	0113631	CF 4.7KΩ ±5% SRD1/8P
R107	0113639	CF 10KΩ ±5% SRD1/8P
R108	0113665	CF 120KΩ ±5% SRD1/8P
R109	0113671	CF 220KΩ ±5% SRD1/8P
R110	0113657	CF 56KΩ ±5% SRD1/8P
R111	0113685	CF 820KΩ ±5% SRD1/8P
R112	0113627	CF 3.3KΩ ±5% SRD1/8P
R113	0113665	CF 120KΩ ±5% SRD1/8P
R114	0113653	CF 39KΩ ±5% SRD1/8P
R115	0113671	CF 220KΩ ±5% SRD1/8P
R116	0113647	CF 22KΩ ±5% SRD1/8P
R117	0113591	CF 100Ω ±5% SRD1/8P
R118	0113647	CF 22KΩ ±5% SRD1/8P
R119	0113651	CF 33KΩ ±5% SRD1/8P
R120	0113613	CF 820Ω ±5% SRD1/8P
R121	0113583	CF 47Ω ±5% SRD1/8P
R122	0113633	CF 5.6KΩ ±5% SRD1/8P
R123	0113647	CF 22KΩ ±5% SRD1/8P
R124	0113657	CF 56KΩ ±5% SRD1/8P
R125	0113591	CF 100Ω ±5% SRD1/8P
R126	0113635	CF 6.8KΩ ±5% SRD1/8P

SYMBOL NO.	PART NO.	DESCRIPTION
R127	0113641	CF 12KΩ ±5% SRD1/8P
R128	0113661	CF 82KΩ ±5% SRD1/8P
R129	0113647	CF 22KΩ ±5% SRD1/8P
R130	0113591	CF 100Ω ±5% SRD1/8P
R131	0113627	CF 3.3KΩ ±5% SRD1/8P
R132	0113643	CF 15KΩ ±5% SRD1/8P
R133	01136912	CF 1.5MΩ ±5% SRD1/8P
R134	0113627	CF 3.3KΩ ±5% SRD1/8P
R135	01136872	CF 1MΩ ±5% SRD1/8P
R136	0113649	CF 27KΩ ±5% SRD1/8P
R137	0113623	CF 2.2KΩ ±5% SRD1/8P
R138	0113655	CF 47KΩ ±5% SRD1/8P
R139	0113623	CF 2.2KΩ ±5% SRD1/8P
R140	0113639	CF 10KΩ ±5% SRD1/8P
R141	0113639	CF 10KΩ ±5% SRD1/8P
R142	0113633	CF 5.6KΩ ±5% SRD1/8P
R143	0113663	CF 100KΩ ±5% SRD1/8P
R201	0113686	CF 1MΩ ±5% SRD1/8P
R202	0113639	CF 10KΩ ±5% SRD1/8P
R203	0113639	CF 10KΩ ±5% SRD1/8P
R204	0113639	CF 10KΩ ±5% SRD1/8P
R205	0113643	CF 15KΩ ±5% SRD1/8P
R206	0113643	CF 15KΩ ±5% SRD1/8P
R207	0113655	CF 47KΩ ±5% SRD1/8P
R208	0113655	CF 47KΩ ±5% SRD1/8P
R209	0113643	CF 15KΩ ±5% SRD1/8P
R210	0113645	CF 18KΩ ±5% SRD1/8P
R211	0113671	CF 220KΩ ±5% SRD1/8P
R212	0113671	CF 220KΩ ±5% SRD1/8P
R213	0113671	CF 220KΩ ±5% SRD1/8P
R214	0113647	CF 22KΩ ±5% SRD1/8P
R215	0113639	CF 10KΩ ±5% SRD1/8P
R216	0113635	CF 6.8KΩ ±5% SRD1/8P
R217	0113639	CF 10KΩ ±5% SRD1/8P
R218	0113635	CF 6.8KΩ ±5% SRD1/8P
R220	0113647	CF 22KΩ ±5% SRD1/8P
R222	0113599	CF 220Ω ±5% SRD1/8P
R251	0113639	CF 10KΩ ±5% SRD1/8P (for ZS)
R301	0113615	CF 1KΩ ±5% SRD1/8P
R302	0113615	CF 1KΩ ±5% SRD1/8P
R303	0113639	CF 10KΩ ±5% SRD1/8P
R304	0113615	CF 1KΩ ±5% SRD1/8P
R305	0113615	CF 1KΩ ±5% SRD1/8P
R306	0113615	CF 1KΩ ±5% SRD1/8P
R307	0113615	CF 1KΩ ±5% SRD1/8P
R308	0113615	CF 1KΩ ±5% SRD1/8P
R309	0113659	CF 68KΩ ±5% SRD1/8P
R310	0113655	CF 47KΩ ±5% SRD1/8P
R311	0113655	CF 47KΩ ±5% SRD1/8P
R313	0113655	CF 47KΩ ±5% SRD1/8P
R314	0113659	CF 68KΩ ±5% SRD1/8P
R315	0113659	CF 68KΩ ±5% SRD1/8P
R316	0113659	CF 68KΩ ±5% SRD1/8P
R317	0113623	CF 2.2KΩ ±5% SRD1/8P
R318	0113663	CF 100KΩ ±5% SRD1/8P
R319	0113639	CF 10KΩ ±5% SRD1/8P
R320	0113655	CF 47KΩ ±5% SRD1/8P
R323	0113639	CF 10KΩ ±5% SRD1/6P
R401	0113639	CF 10KΩ ±5% SRD1/8P
R402L,R	0113629	CF 3.9KΩ ±5% SRD1/8P
R403L,R	0113629	CF 3.9KΩ ±5% SRD1/8P
R404L,R	0113633	CF 5.6KΩ ±5% SRD1/8P
R405L,R	0113621	CF 1.8KΩ ±5% SRD1/8P
R406L,R	0113633	CF 5.6KΩ ±5% SRD1/8P
R408L,R	0113645	CF 18KΩ ±5% SRD1/8P
R410L,R	0113637	CF 8.2KΩ ±5% SRD1/8P

SYMBOL NO.	PART NO.	DESCRIPTION
R411L,R	0113657	CF 56KΩ ±5% SRD1/8P
R412L,R	0113607	CF 470Ω ±5% SRD1/8P
R413L,R	0113631	CF 4.7KΩ ±5% SRD1/8P
R418L,R	0113639	CF 10KΩ ±5% SRD1/8P
R419L,R	0113687	CF 1MΩ ±5% SRD1/8P
R501	0113655	CF 47KΩ ±5% SRD1/8P
R502	0113655	CF 47KΩ ±5% SRD1/8P
R504	0113575	CF 22Ω ±5% SRD1/6P
R505	0113575	CF 22Ω ±5% SRD1/6P
R506	0113575	CF 22Ω ±5% SRD1/6P
R507	0113575	CF 22Ω ±5% SRD1/6P
R508	0113627	CF 3.3KΩ ±5% SRD1/8P
R509	0113627	CF 3.3KΩ ±5% SRD1/8P
R510	0113639	CF 10KΩ ±5% SRD1/8P
R511	0113641	CF 12KΩ ±5% SRD1/8P
R701	0113629	CF 3.9KΩ ±5% SRD1/8P
R702	0113603	CF 330Ω ±5% SRD1/8P
R703	0113603	CF 330Ω ±5% SRD1/8P
○R901	0113615	CF 1KΩ ±5% SRD1/6P
○R902	0113567	CF 10Ω ±5% SRD1/6P
○R903	0113647	CF 22KΩ ±5% SRD1/6P
○R904	0113639	CF 10KΩ ±5% SRD1/6P
○R910	0113615	CF 1KΩ ±5% SRD1/6P
○R911	0113635	CF 6.8KΩ ±5% SRD1/6P
○R912	0113615	CF 1KΩ ±5% SRD1/6P

**ICS & TRANSISTORS**

IC001	2300681	BA6352S
IC101	2389291	CX20108
IC102	2367222	NJM4558DM
IC201	2300961	MSM6284
IC202	2387101	HM6116P-4
IC203	2367222	NJM4558DM
IC204	2300991	MSM74HC02RS
IC205	2301001	MSM74HC00RS
IC301	2300654	μPD7516H-264
IC401	2300971	HA12096
IC402L,R	2387481	HD14053B
IC403L,R	2300761	NJM2068D-D
IC404	2300761	NJM2068D-D
IC406	2300981	MSM74HC74RS
○IC901	2300401	μPC1474HA
○IC902	2300931	μPD7566CS-041
○IC903	2367831	TC4081BP
○IC904	2367831	TC4081BP
Q001	2327992	2SB562 ⊕
Q002	2328652	2SC1740LN ⊕
Q003	2328652	2SC1740LN ⊕
Q101	2328003	2SD468 ⊕
Q102	2327992	2SB562 ⊕
Q103	2328003	2SD468 ⊕
Q104	2327992	2SB562 ⊕
Q105	2328003	2SD468 ⊕
Q106	2327992	2SB562 ⊕
Q107	2329582	2SA933 ⊕
Q108	2328652	2SC1740LN ⊕
Q109	2328652	2SC1740LN ⊕
Q201	2317739	2SD330 D/E
Q202	2328963	2SB514AL ⊕
Q203	2328003	2SD468 ⊕
Q204	2327992	2SB562 ⊕
Q251	2328625	2SC1740LN ⊕ (for ZS)
Q301	2328652	2SC1740LN ⊕
Q401L,R	2317971	2SD1468 ⊕
Q402L,R	2328652	2SC1740LN ⊕

SYMBOL NO.	PART NO.	DESCRIPTION
Q501	2329582	2SA933T ⊕
Q502	2329582	2SA933T ⊕
Q701	2317739	2SD330 D/E
Q702	2328963	2SB514AL ⊕

**DIODES**

D001	2337011	1S2076
D002	2337011	1S2076
D101	2337011	1S2076
D102	2337011	1S2076
D103	2337011	1S2076
D104	2337011	1S2076
D105	2337011	1S2076
D301	2337011	1S2076
D501	2337011	1S2076
D701	2337762	ERB12-01
D702	2337762	ERB12-01
D703	2337762	ERB12-01
D704	2337762	ERB12-01
D705	2337762	ERB12-01
○D901	2338691	PH302
○D911	2337011	1S2076
○D913	2337011	1S2076
○D919	2337011	1S2076
ZD201	2337122	HZ-6B
ZD202	2337122	HZ-6B
ZD301	2337612	HZ-3A2
ZD302	2337527	HZ9C-1
ZD701	2337122	HZ6B
ZD702	2337512	HZ-6A-2
ZD703	2337512	HZ-6A-2

**VARIABLE RESISTORS**

R022	0158971	10KΩ(B) TR OFFSET ADJ.
R023	0158977	4.7KΩ(B) LA GAIN ADJ.

**COILS & TRANSFORMERS**

L001	2227931	Choke coil (150μH)
L002	2227919	Choke coil (15μH)
L201	2227914	Choke coil
CP401L,R	2137171	Low pass filter
○T901	2137042	IR det. coil
○T902	2137042	IR det. coil

**MISCELLANEOUS**

X201	2789832	Crystal oscillator 34.5744 MHz
X301	2136631	Ceramic oscillator 6.00 MT
○X901	2155221	Ceramic oscillator CSB 400 PP
JK1	2678481	US pin jack (2P)
FL601	2780121	Flourescent display tube
	3945207	Spacer (FL)
△S1	2600151	Push switch
△S2	2628292	Switch (for EW)
△F1	2727015	Fuse 0.5A (for US, CS)

HITACHI DA-6000/DA-6001

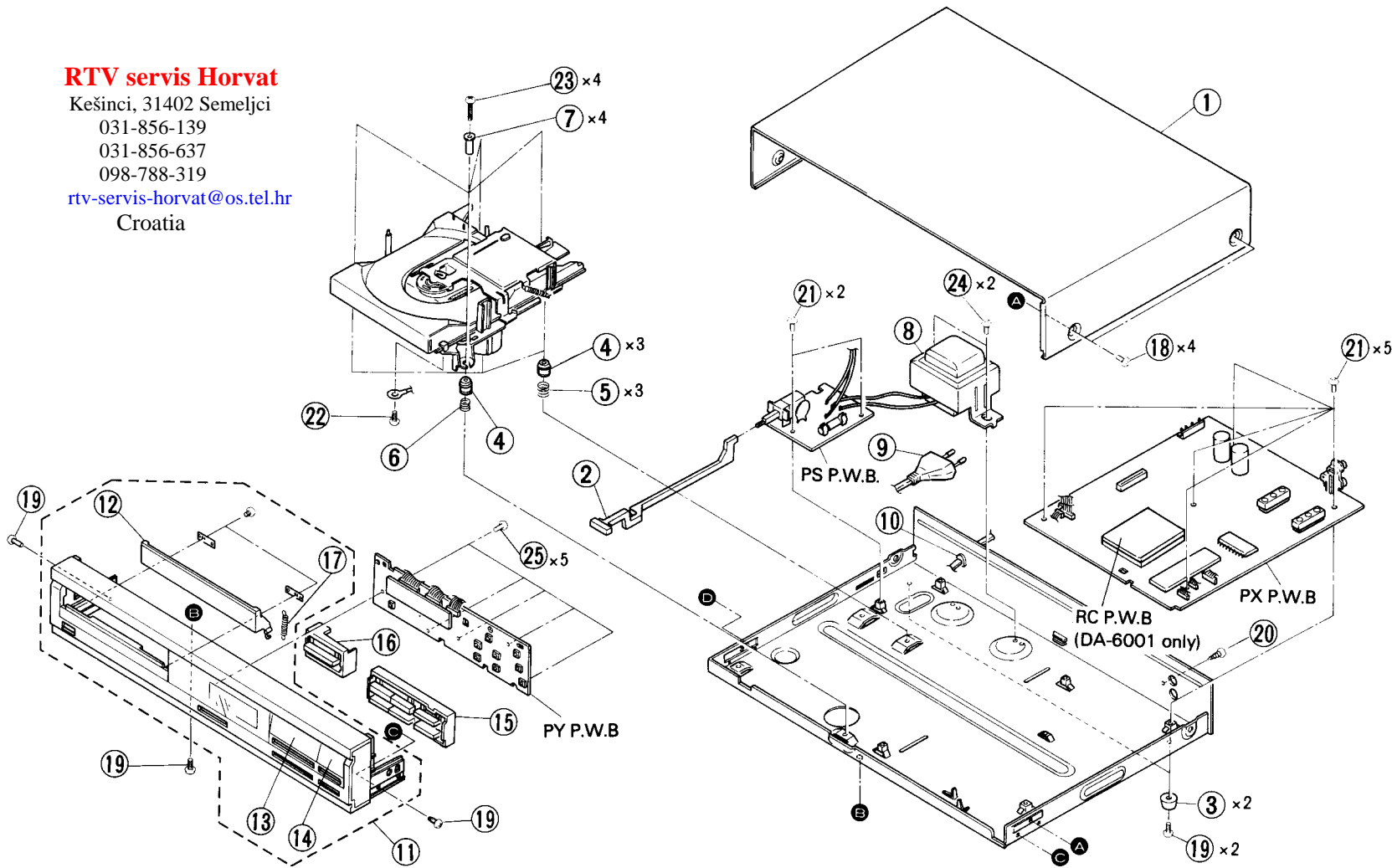
SYMBOL NO.	PART NO.	DESCRIPTION
△ F1	2727197	Fuse 0.5A (except US, CS, BK)
△ F1	2727739	Fuse 500mA (for BK)
△ F2	2727741	Fuse (for BK)
△ F2	2727198	Fuse 800mA (for KS, VK)
△ F3	2727741	Fuse (for BK)
△ F3	2727198	Fuse 800mA (for KS, VK)
S601	2639682	Tact switch
}	}	}
S609	2639682	Tact switch
<b>CABINET CHASSIS ASSEMBLY</b>		
1	4469381	Top cover
2	3307571	Button, power
3	3951781	20 x 8 Leg
4	4691982	Spacer
5	3368923	Spring
6	3368924	Spring
7	4594953	Collar
△ 8 PT1	2249372	Power transformer (for US,CS)
△ PT1	2249373	Power transformer (for ES,ZS,KS,VK)
△ PT1	2249374	Power transformer (for BS,SA)
PT1	2249375	Power transformer (for EW)
△ 9	2700122	Power supply cord (for US,CS)
△	274852	Power supply cord (for ES,ZS,KS,VK)
△	2749582	Power supply cord (for BS)

SYMBOL NO.	PART NO.	DESCRIPTION
△	2749622	Power supply cord (for SA)
△	2718113	Power supply cord (for EW)
△ 10	0043793	Bushing (3P-4) (for EW)
△	3913006	Bushing (4N-4) (except EW)
11	4041121	Front panel assembly (DA-6000)
	4041123	Front panel assembly (DA-6001)
12	3802451	Door (DA-6000)
	3802453	Door (DA-6001)
13	3307531	Button, play
14	3307521	Button, stop
15	3307491	Frame, knob
16	3307501	Button, open/close (DA-6000)
	3307503	Button (open/close) (DA-6001)
17	3368949	Spring
18	4567443	Screw, bind head 4 x 10
19	4567412	Screw, 3 x 8 DT bind head
20	4574603	Screw, W-slit bind head 3 x 10
21	4567414	3D x 12 CT bind screw
22	4567415	3D x 14 CT bind screw
23	4567416	Screw 3 x 16 bind head
24	4567422	Screw, bind head 4 x 8
25	8691310	BT screw 2.6 x 10
<b>LOADING MECHA. ASSEMBLY</b>		
1	3906895	Loading mecha assembly

SYMBOL NO.	PART NO.	DESCRIPTION
2	3801621	Pulley, with gear
3	3801631	Gear
4	4685118	Belt
5	3366604	Spring
6	3801642	Switch lever
7	4468551	Arm C
8	3801651	Cramper
9	2523991	Motor assembly
10	3801972	Tray assembly
11	3801962	Disk holder assembly
12	2638902	Push switch
13	2780071	Micro switch
<b>UNIT MECHA ASSEMBLY</b>		
14	4040521	Unit mecha assembly
15	4040621	DC motor assembly
16	3976432	Send gear
17	4418005	PS washer
19	2523972	DC motor
20	4833011	Turn table
21	2780071	Micro switch
22	8711103	2 x 3 pan head screw
<b>for ACCESORIES</b>		
	2710822	Patch cord

EXPLODED VIEW · EXPLOSIONSZEICHUNG · VUE ECLATEE.

- CABINET CHASSIS ASSEMBLY (Nos. are reference Nos. of parts list)
- MECHANISMUS-CHASSIS-EINHEIT (Diese Numerierung bezieht sich auf Teilleiste)
- ENSEMBLE DE CASSIS DE MECANISME (Les numéros se réfèrent à dépièces)



**RTV servis Horvat**

Kešinci, 31402 Semeljci

031-856-139

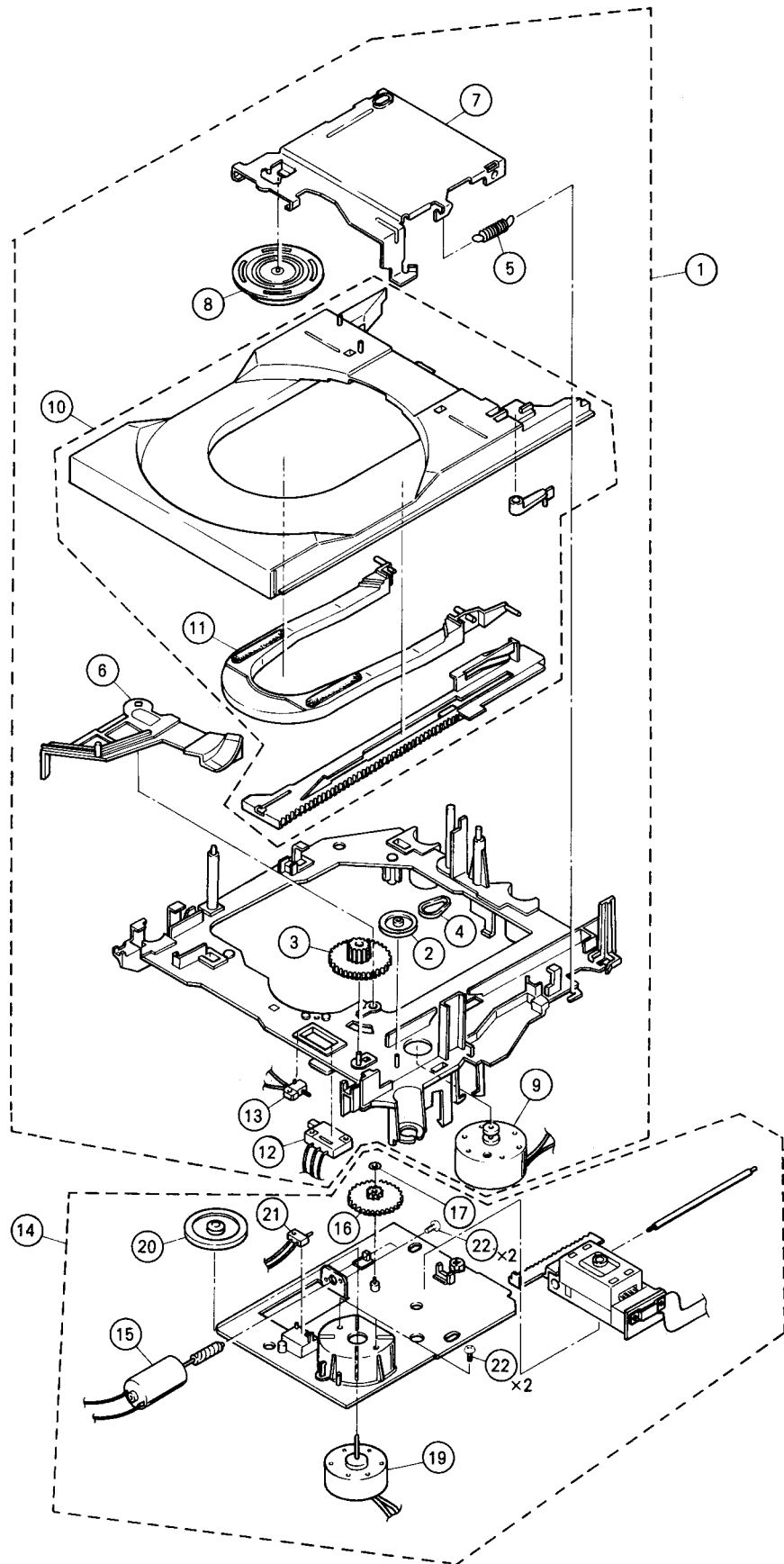
031-856-637

098-788-319

[rtv-servis-horvat@os.tel.hr](mailto:rtv-servis-horvat@os.tel.hr)

Croatia

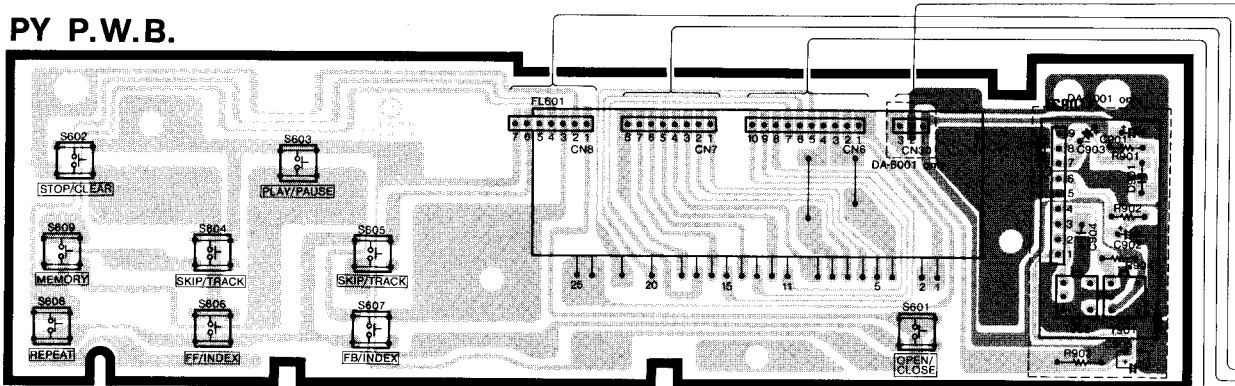
- UNIT MECHANISM ASSEMBLY
- MECHANISMUSBAUSGRUPPE DER EINHEIT
- ENSEMBLE DE MECHANISME DE L'APPAREIL



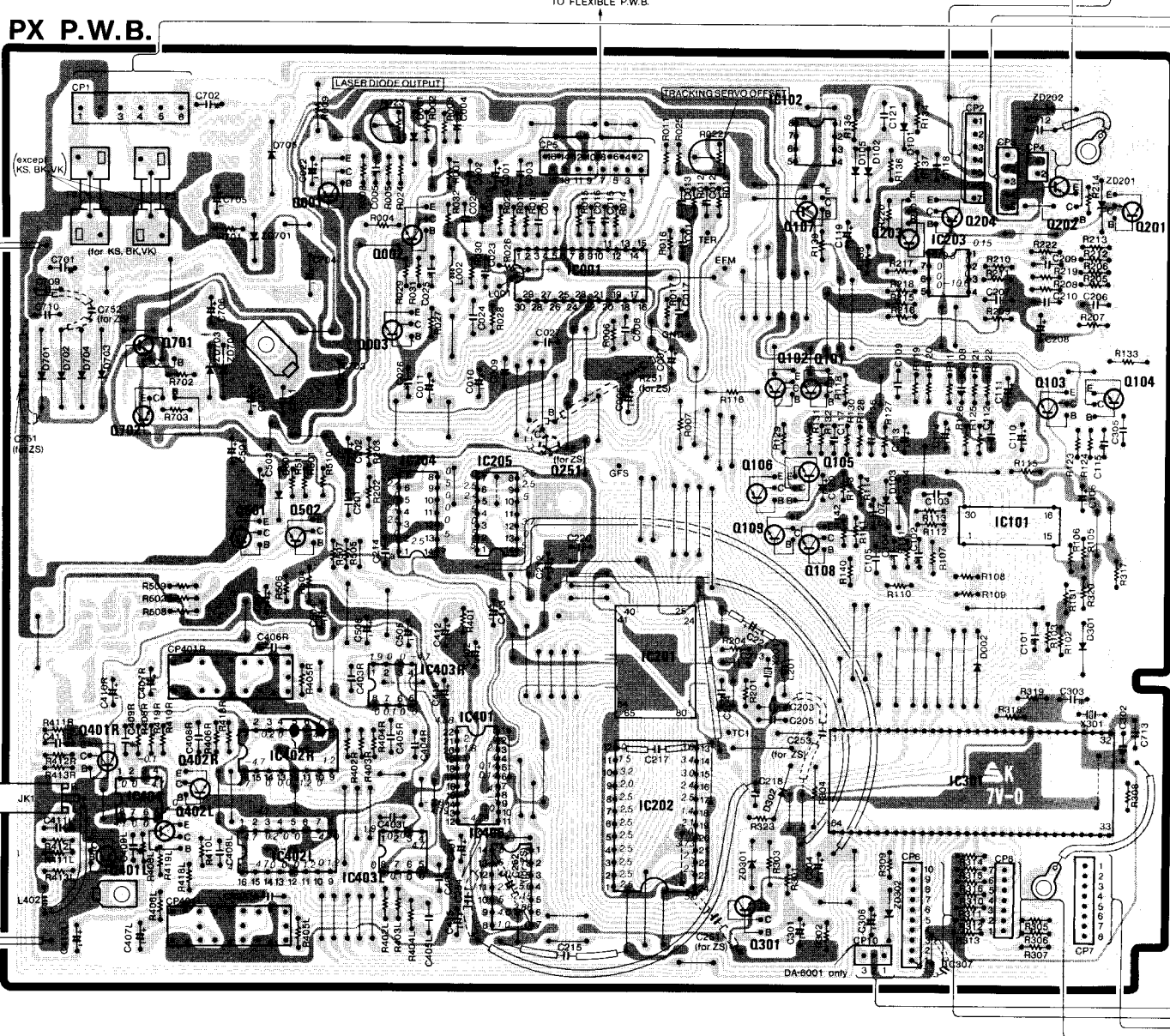
PRINTED WIRING BOARD  
 PRINTPLATTEN  
 PLAN DE BASE

[ ■ +B, ■ -B, ■ Earth, ■ Other]

PY P.W.B.



PX P.W.B.



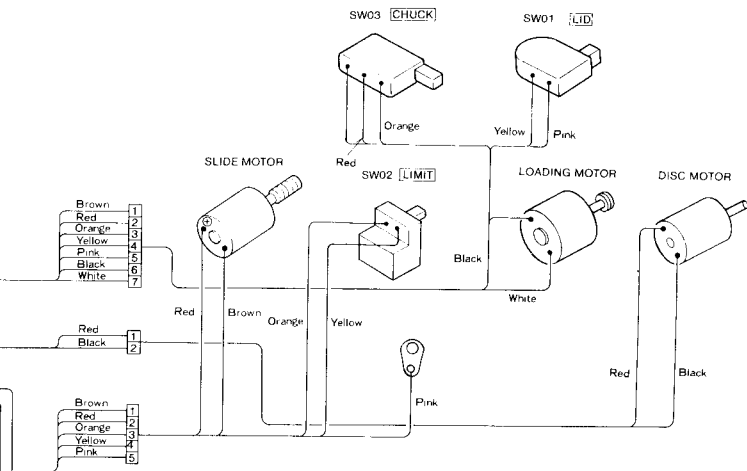
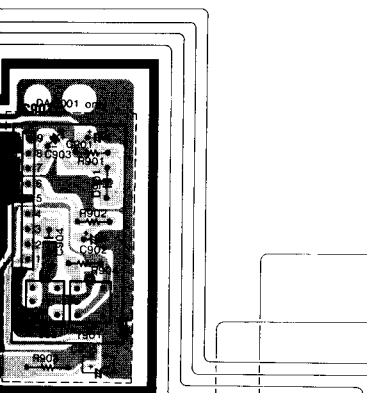
PS P.W.B.



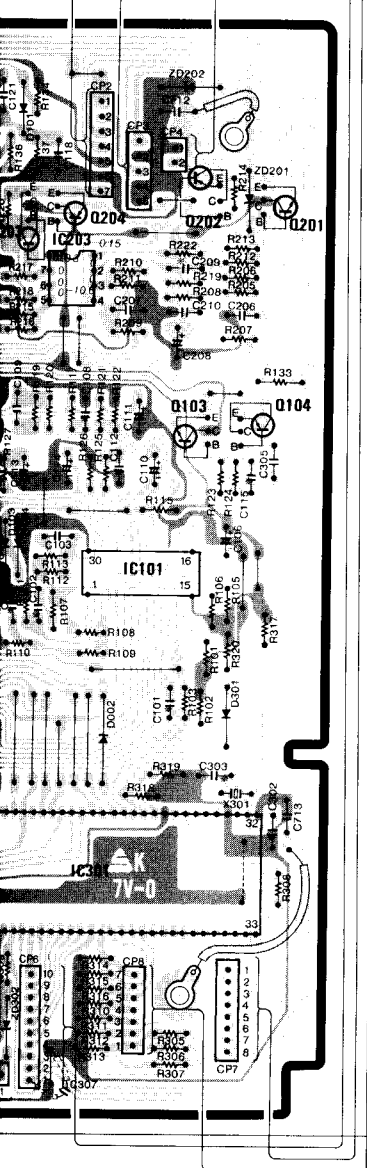
RC P.W.B.



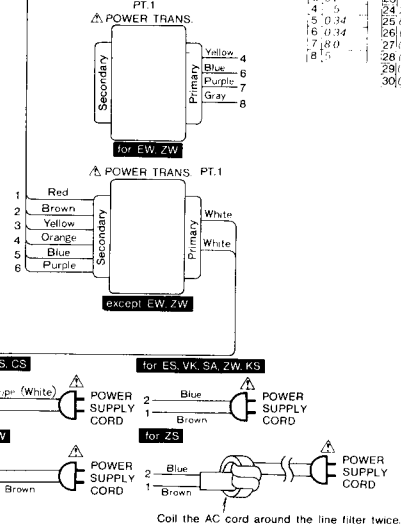
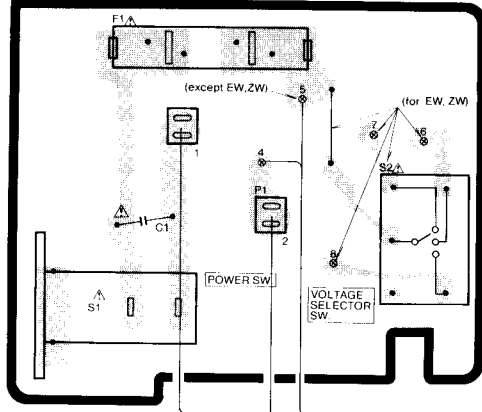
- \*: Axial lead cylindrical ceramic capacitor
- \*: Zylindrischer Keramikcondensator mit axialer Zuleitung
- \*: Condensateur céramique cylindrique à conducteur axial



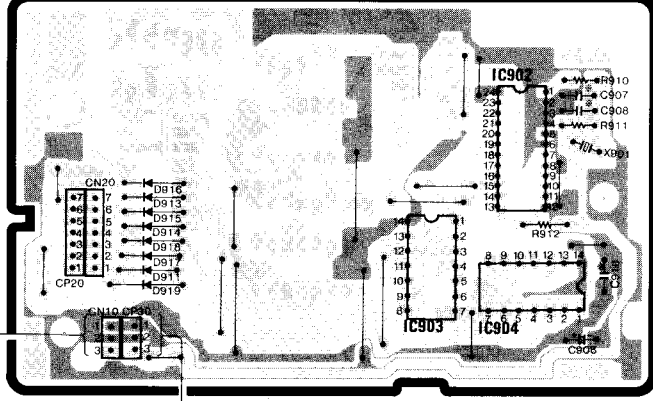
<b>0001</b> E 0.49 C 10.4 B 4.37	<b>0002</b> E 12.6 C 5 B 3.3	<b>0003</b> E 1.8 C 10.4 B 2.4	<b>IC301</b> 1 5.0 2 2.5 3 3.7 4 4.5 5 5.7 6 7.0 7 8.0 8 9.2 9 10.4 10 11.6 11 12.8 12 14.0 13 15.2 14 16.4 15 17.6 16 18.8 17 20.0 18 21.2 19 22.4 20 23.6 21 24.8 22 26.0 23 27.2 24 28.4 25 29.6 26 30.8 27 32.0 28 33.2 29 34.4 30 35.6	<b>IC101</b> 1 1.0 2 2.0 3 3.0 4 4.0 5 5.0 6 6.0 7 7.0 8 8.0 9 9.0 10 10.0 11 11.0 12 12.0 13 13.0 14 14.0 15 15.0 16 16.0 17 17.0 18 18.0 19 19.0 20 20.0 21 21.0 22 22.0 23 23.0 24 24.0 25 25.0 26 26.0 27 27.0 28 28.0 29 29.0 30 30.0
<b>0103</b> E 10 C 10.4 B 0	<b>0104</b> E 10 C 10.6 B 0	<b>0105</b> E 10 C 10.4 B 0	<b>IC201</b> 1 10.0 2 11.0 3 12.0 4 13.0 5 14.0 6 15.0 7 16.0 8 17.0 9 18.0 10 19.0 11 20.0 12 21.0 13 22.0 14 23.0 15 24.0 16 25.0 17 26.0 18 27.0 19 28.0 20 29.0 21 30.0 22 31.0 23 32.0 24 33.0 25 34.0 26 35.0 27 36.0 28 37.0 29 38.0 30 39.0	<b>IC201</b> 1 1.0 2 2.0 3 3.0 4 4.0 5 5.0 6 6.0 7 7.0 8 8.0 9 9.0 10 10.0 11 11.0 12 12.0 13 13.0 14 14.0 15 15.0 16 16.0 17 17.0 18 18.0 19 19.0 20 20.0 21 21.0 22 22.0 23 23.0 24 24.0 25 25.0 26 26.0 27 27.0 28 28.0 29 29.0 30 30.0
<b>0108</b> E 10 C 10 B 1.7	<b>0109</b> E 10 C 10 B 3.7	<b>0201</b> E 10 C 10.4 B 0.5	<b>0201</b> E 10 C 10.4 B 0.5	<b>0201</b> E 10 C 10.4 B 0.5
<b>0204</b> E 10 C 10.4 B 0	<b>0301</b> E 10 C 10 B 0.7	<b>0401L</b> E 10 C 10 B 4.64	<b>0502</b> E 10 C 10.6 B 1	<b>0701</b> E 10 C 10.6 B 1
<b>0502</b> E 10 C 10.6 B 4.3	<b>0701</b> E 10 C 10.6 B 1	<b>0702</b> E 10 C 10.6 B 1	<b>IC001</b> 1 1.0 2 2.0 3 3.0 4 4.0 5 5.0 6 6.0 7 7.0 8 8.0 9 9.0 10 10.0 11 11.0 12 12.0 13 13.0 14 14.0 15 15.0 16 16.0 17 17.0 18 18.0 19 19.0 20 20.0 21 21.0 22 22.0 23 23.0 24 24.0 25 25.0 26 26.0 27 27.0 28 28.0 29 29.0 30 30.0	<b>IC001</b> 1 1.0 2 2.0 3 3.0 4 4.0 5 5.0 6 6.0 7 7.0 8 8.0 9 9.0 10 10.0 11 11.0 12 12.0 13 13.0 14 14.0 15 15.0 16 16.0 17 17.0 18 18.0 19 19.0 20 20.0 21 21.0 22 22.0 23 23.0 24 24.0 25 25.0 26 26.0 27 27.0 28 28.0 29 29.0 30 30.0
<b>0101</b> E 10 C 10.4 B 0.6	<b>0102</b> E 10 C 10.6 B 0.6	<b>IC001</b> 1 1.0 2 2.0 3 3.0 4 4.0 5 5.0 6 6.0 7 7.0 8 8.0 9 9.0 10 10.0 11 11.0 12 12.0 13 13.0 14 14.0 15 15.0 16 16.0 17 17.0 18 18.0 19 19.0 20 20.0 21 21.0 22 22.0 23 23.0 24 24.0 25 25.0 26 26.0 27 27.0 28 28.0 29 29.0 30 30.0	<b>IC001</b> 1 1.0 2 2.0 3 3.0 4 4.0 5 5.0 6 6.0 7 7.0 8 8.0 9 9.0 10 10.0 11 11.0 12 12.0 13 13.0 14 14.0 15 15.0 16 16.0 17 17.0 18 18.0 19 19.0 20 20.0 21 21.0 22 22.0 23 23.0 24 24.0 25 25.0 26 26.0 27 27.0 28 28.0 29 29.0 30 30.0	<b>IC001</b> 1 1.0 2 2.0 3 3.0 4 4.0 5 5.0 6 6.0 7 7.0 8 8.0 9 9.0 10 10.0 11 11.0 12 12.0 13 13.0 14 14.0 15 15.0 16 16.0 17 17.0 18 18.0 19 19.0 20 20.0 21 21.0 22 22.0 23 23.0 24 24.0 25 25.0 26 26.0 27 27.0 28 28.0 29 29.0 30 30.0
<b>0106</b> E 10 C 10.6 B 0.6	<b>0107</b> E 10 C 5 B 0	<b>0202</b> E 10 C 10.6 B 0.5	<b>0203</b> E 10 C 10.4 B 0.5	<b>0402L</b> E 10 C 4.94 B 4.7
<b>0202</b> E 10 C 10.6 B 0.5	<b>0203</b> E 10 C 10.4 B 0.5	<b>0402L</b> E 10 C 4.94 B 4.7	<b>0501</b> E 10 C 4.94 B 10.1	<b>IC002</b> 1 1.0 2 2.0 3 3.0 4 4.0 5 5.0 6 6.0 7 7.0 8 8.0 9 9.0 10 10.0 11 11.0 12 12.0 13 13.0 14 14.0 15 15.0 16 16.0 17 17.0 18 18.0 19 19.0 20 20.0 21 21.0 22 22.0 23 23.0 24 24.0 25 25.0 26 26.0 27 27.0 28 28.0 29 29.0 30 30.0
<b>0402L</b> E 10 C 4.94 B 4.7	<b>0501</b> E 10 C 4.94 B 10.1	<b>IC002</b> 1 1.0 2 2.0 3 3.0 4 4.0 5 5.0 6 6.0 7 7.0 8 8.0 9 9.0 10 10.0 11 11.0 12 12.0 13 13.0 14 14.0 15 15.0 16 16.0 17 17.0 18 18.0 19 19.0 20 20.0 21 21.0 22 22.0 23 23.0 24 24.0 25 25.0 26 26.0 27 27.0 28 28.0 29 29.0 30 30.0	<b>IC002</b> 1 1.0 2 2.0 3 3.0 4 4.0 5 5.0 6 6.0 7 7.0 8 8.0 9 9.0 10 10.0 11 11.0 12 12.0 13 13.0 14 14.0 15 15.0 16 16.0 17 17.0 18 18.0 19 19.0 20 20.0 21 21.0 22 22.0 23 23.0 24 24.0 25 25.0 26 26.0 27 27.0 28 28.0 29 29.0 30 30.0	<b>IC002</b> 1 1.0 2 2.0 3 3.0 4 4.0 5 5.0 6 6.0 7 7.0 8 8.0 9 9.0 10 10.0 11 11.0 12 12.0 13 13.0 14 14.0 15 15.0 16 16.0 17 17.0 18 18.0 19 19.0 20 20.0 21 21.0 22 22.0 23 23.0 24 24.0 25 25.0 26 26.0 27 27.0 28 28.0 29 29.0 30 30.0
<b>0202</b> E 10 C 10.6 B 0.5	<b>0203</b> E 10 C 10.4 B 0.5	<b>0402L</b> E 10 C 4.94 B 4.7	<b>0501</b> E 10 C 4.94 B 10.1	<b>IC002</b> 1 1.0 2 2.0 3 3.0 4 4.0 5 5.0 6 6.0 7 7.0 8 8.0 9 9.0 10 10.0 11 11.0 12 12.0 13 13.0 14 14.0 15 15.0 16 16.0 17 17.0 18 18.0 19 19.0 20 20.0 21 21.0 22 22.0 23 23.0 24 24.0 25 25.0 26 26.0 27 27.0 28 28.0 29 29.0 30 30.0
<b>0202</b> E 10 C 10.6 B 0.5	<b>0203</b> E 10 C 10.4 B 0.5	<b>0402L</b> E 10 C 4.94 B 4.7	<b>0501</b> E 10 C 4.94 B 10.1	<b>IC002</b> 1 1.0 2 2.0 3 3.0 4 4.0 5 5.0 6 6.0 7 7.0 8 8.0 9 9.0 10 10.0 11 11.0 12 12.0 13 13.0 14 14.0 15 15.0 16 16.0 17 17.0 18 18.0 19 19.0 20 20.0 21 21.0 22 22.0 23 23.0 24 24.0 25 25.0 26 26.0 27 27.0 28 28.0 29 29.0 30 30.0
<b>0202</b> E 10 C 10.6 B 0.5	<b>0203</b> E 10 C 10.4 B 0.5	<b>0402L</b> E 10 C 4.94 B 4.7	<b>0501</b> E 10 C 4.94 B 10.1	<b>IC002</b> 1 1.0 2 2.0 3 3.0 4 4.0 5 5.0 6 6.0 7 7.0 8 8.0 9 9.0 10 10.0 11 11.0 12 12.0 13 13.0 14 14.0 15 15.0 16 16.0 17 17.0 18 18.0 19 19.0 20 20.0 21 21.0 22 22.0 23 23.0 24 24.0 25 25.0 26 26.0 27 27.0 28 28.0 29 29.0 30 30.0



**PS P.W.B.**



**RC P.W.B. DA-6001 only**





**CIRCUIT DIAGRAM**  
**SCHALTPLAN**  
**PLAN DE CIRCUIT**

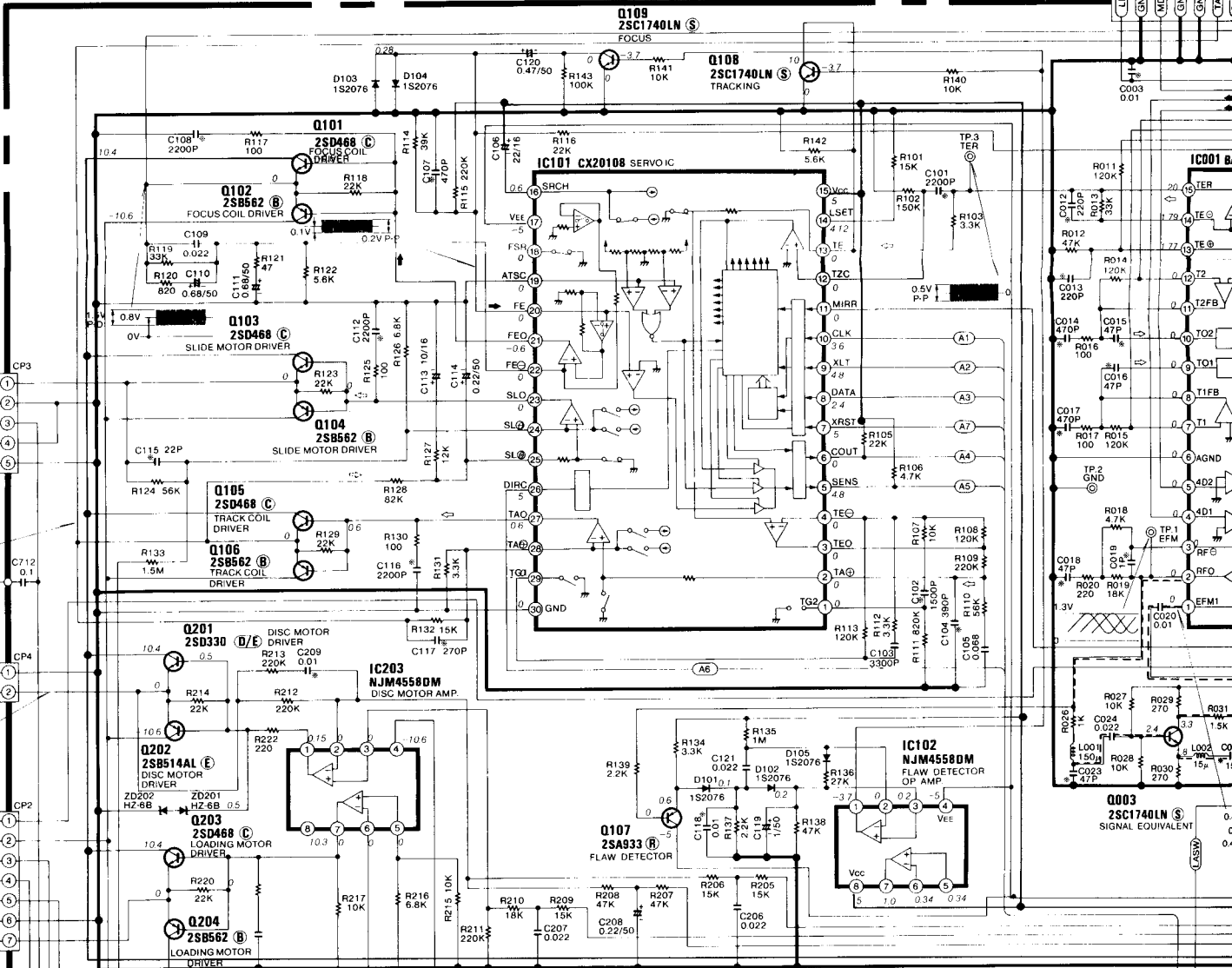
- \* : Axial lead cylindrical ceramic capacitor
- \* : Zylindrischer Keramik Kondensator mit axialer Zuleitung
- \* : Condensateur céramique cylindrique à conducteur axial

**CAUTION**

Use the electrolytic capacitors with diameter of them is more than 10

**DA-6000**

**PX P.W.B.**



**RTV servis Horvat**

Kešinci, 31402 Semeljci

031-856-139

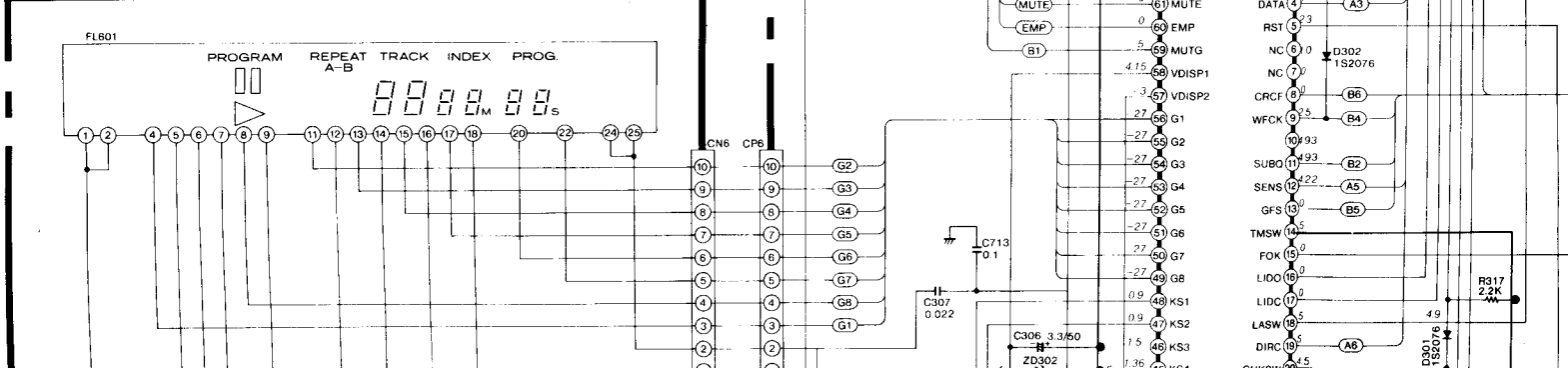
031-856-637

098-788-319

[rtv-servis-horvat@os.tel.hr](mailto:rtv-servis-horvat@os.tel.hr)

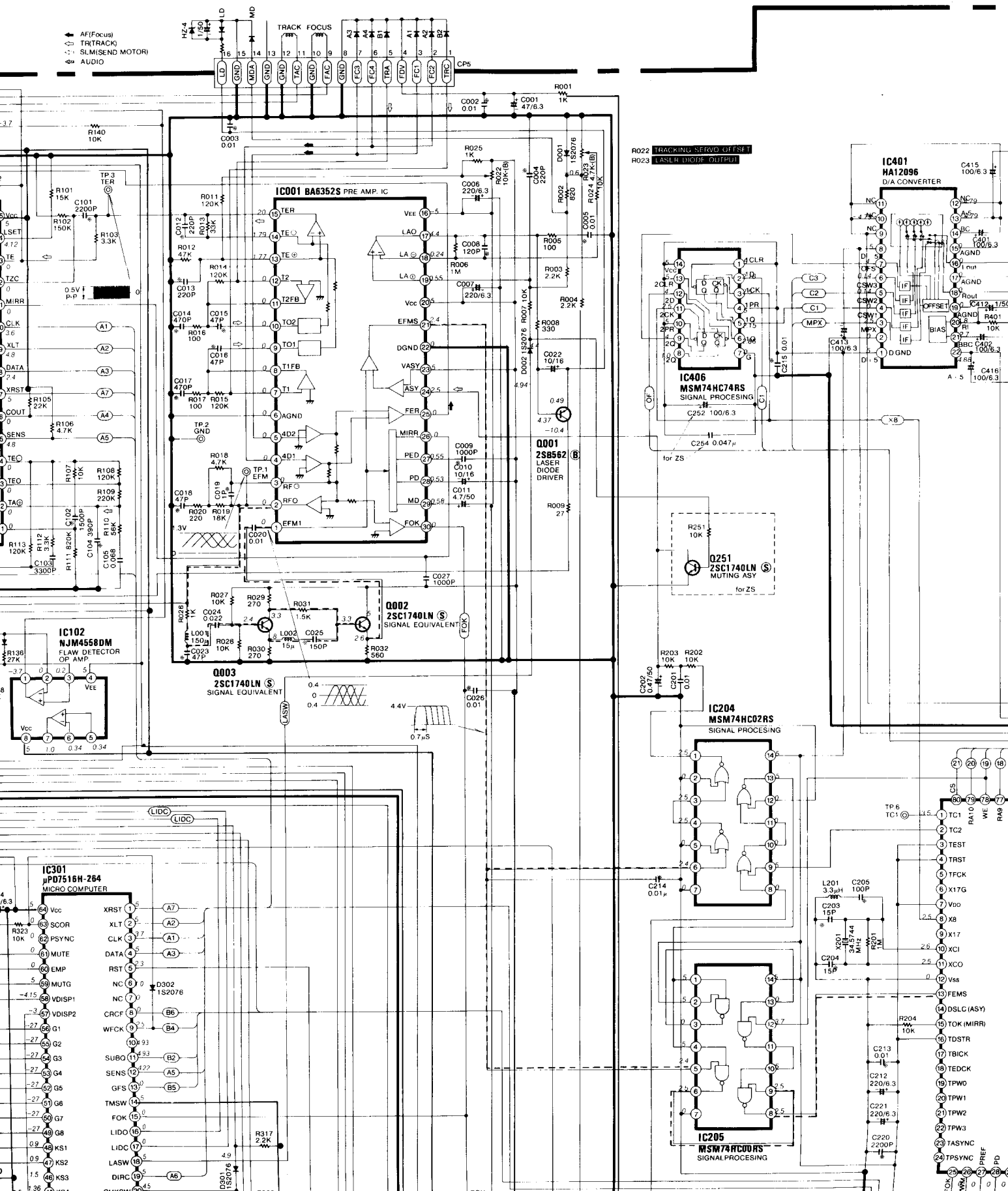
Croatia

**PY P.W.B.**



# CAUTION

Use the electrolytic capacitors with explosion-proof valve when the diameter of them is more than 10 mmφ.



**RTV servis Horvat**

Kešinci, 31402 Semeljci

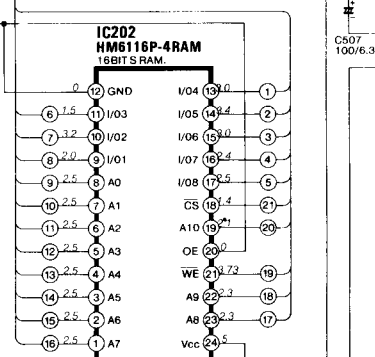
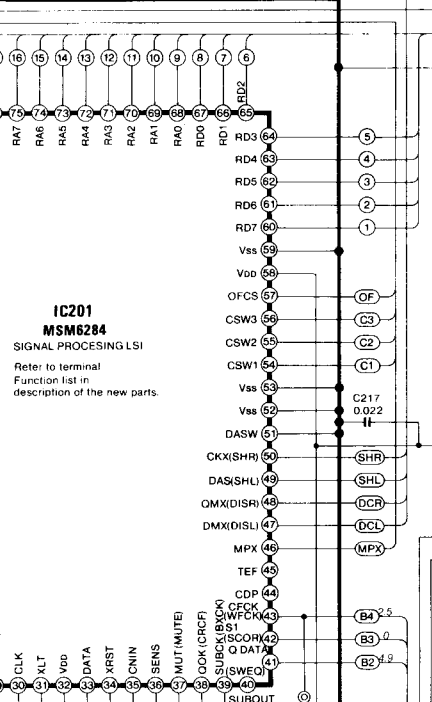
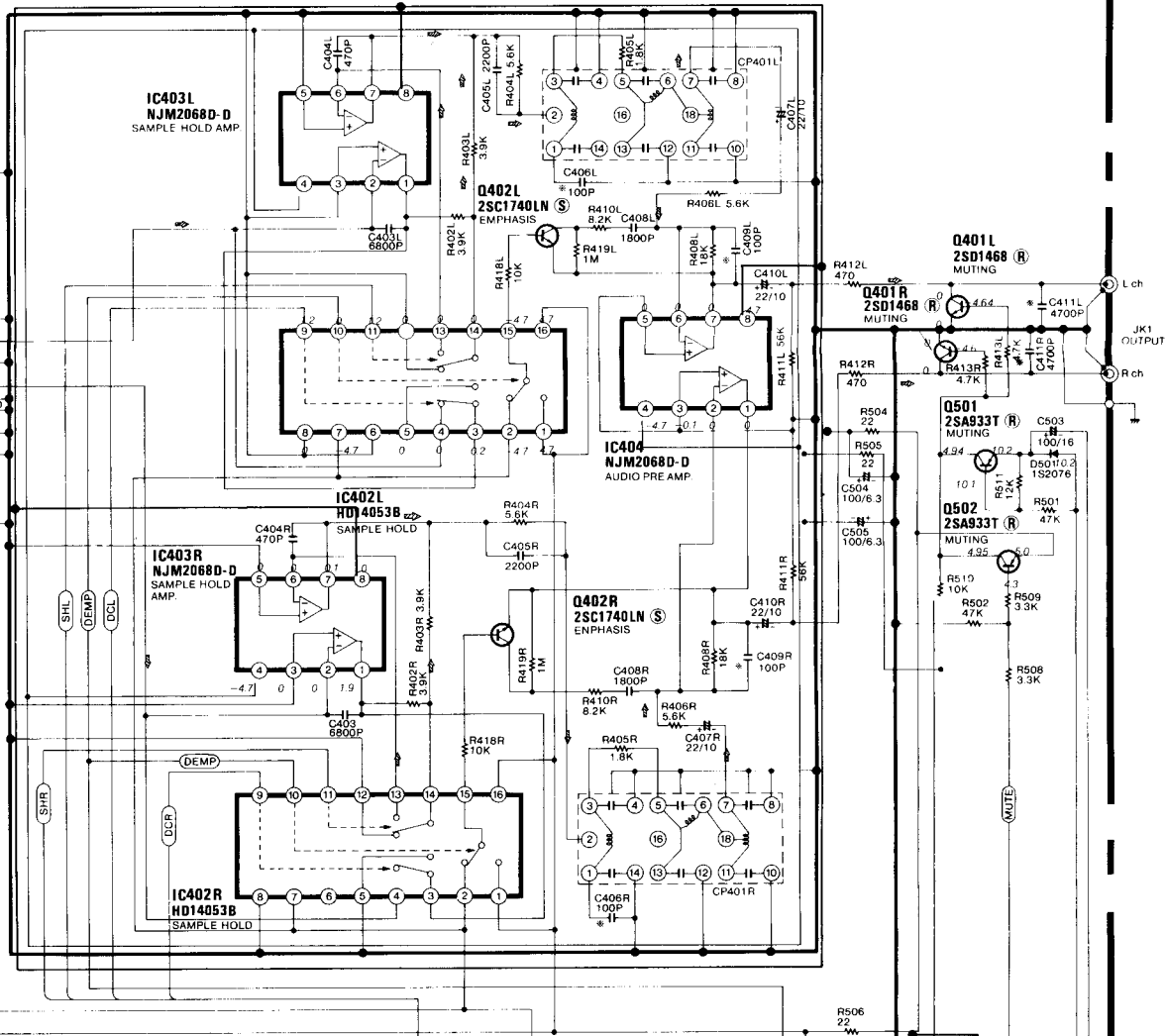
031-856-139

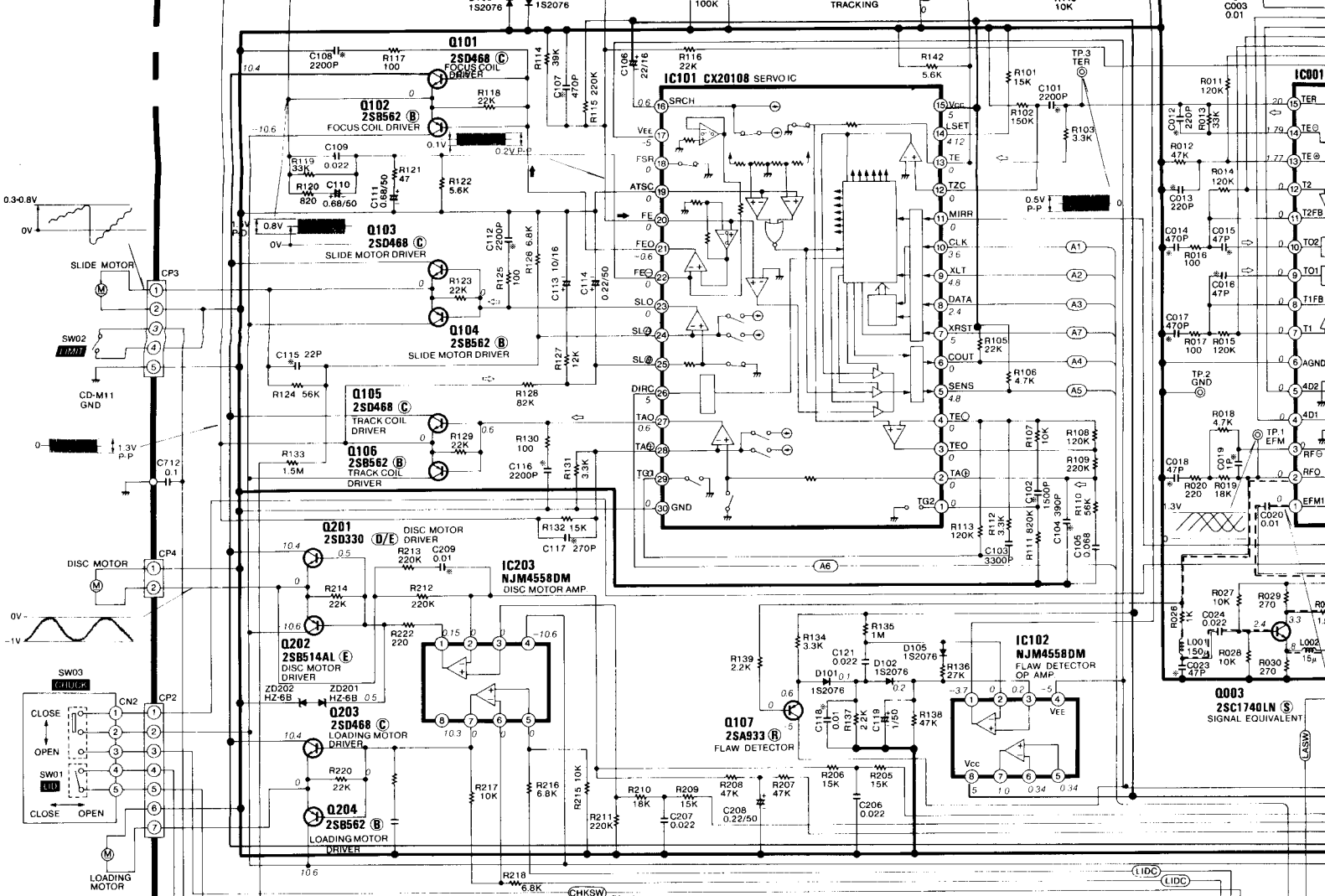
031-856-637

098-788-319

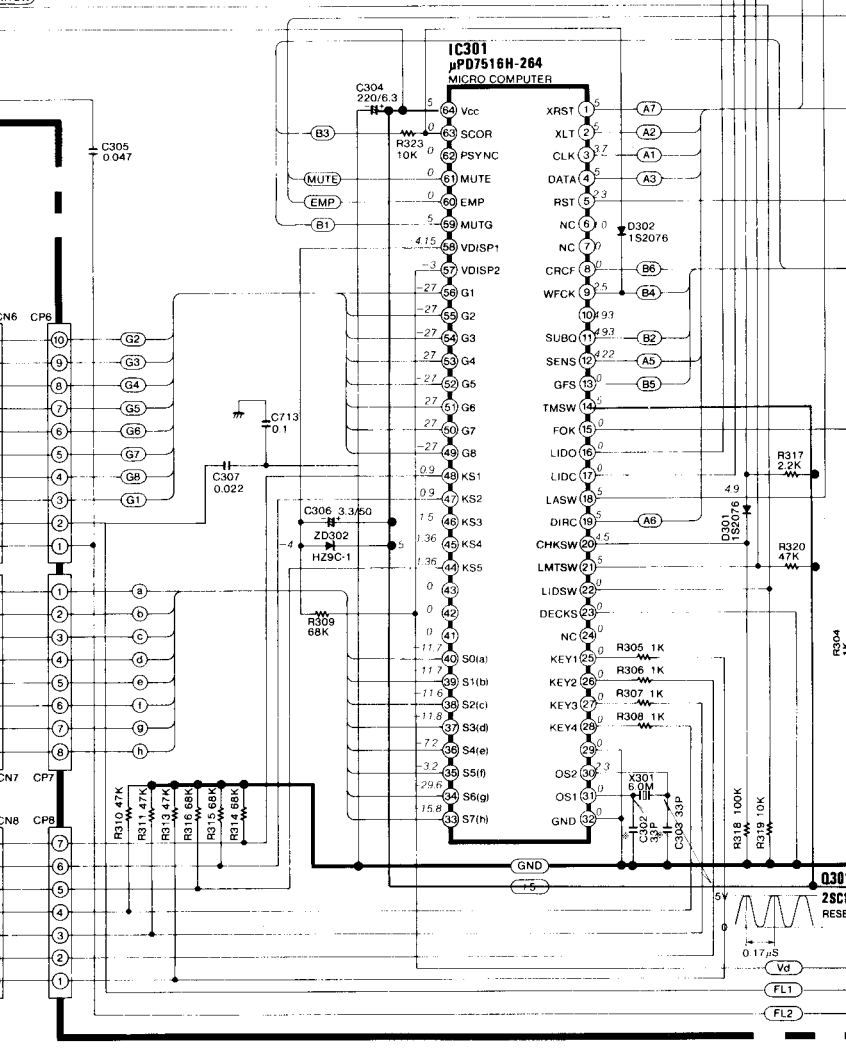
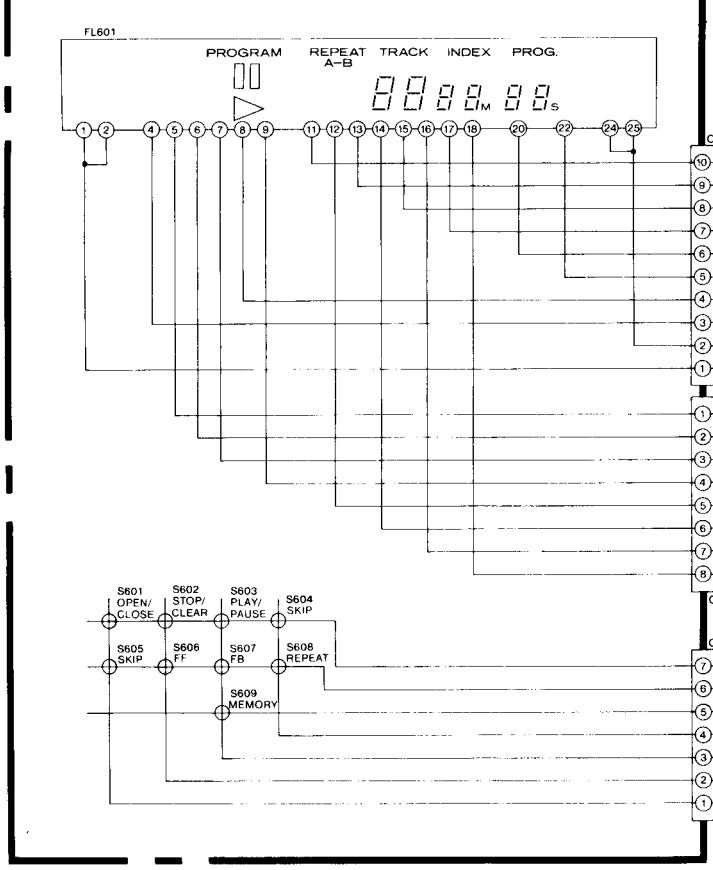
[rtv-servis-horvat@os.tel.hr](mailto:rtv-servis-horvat@os.tel.hr)

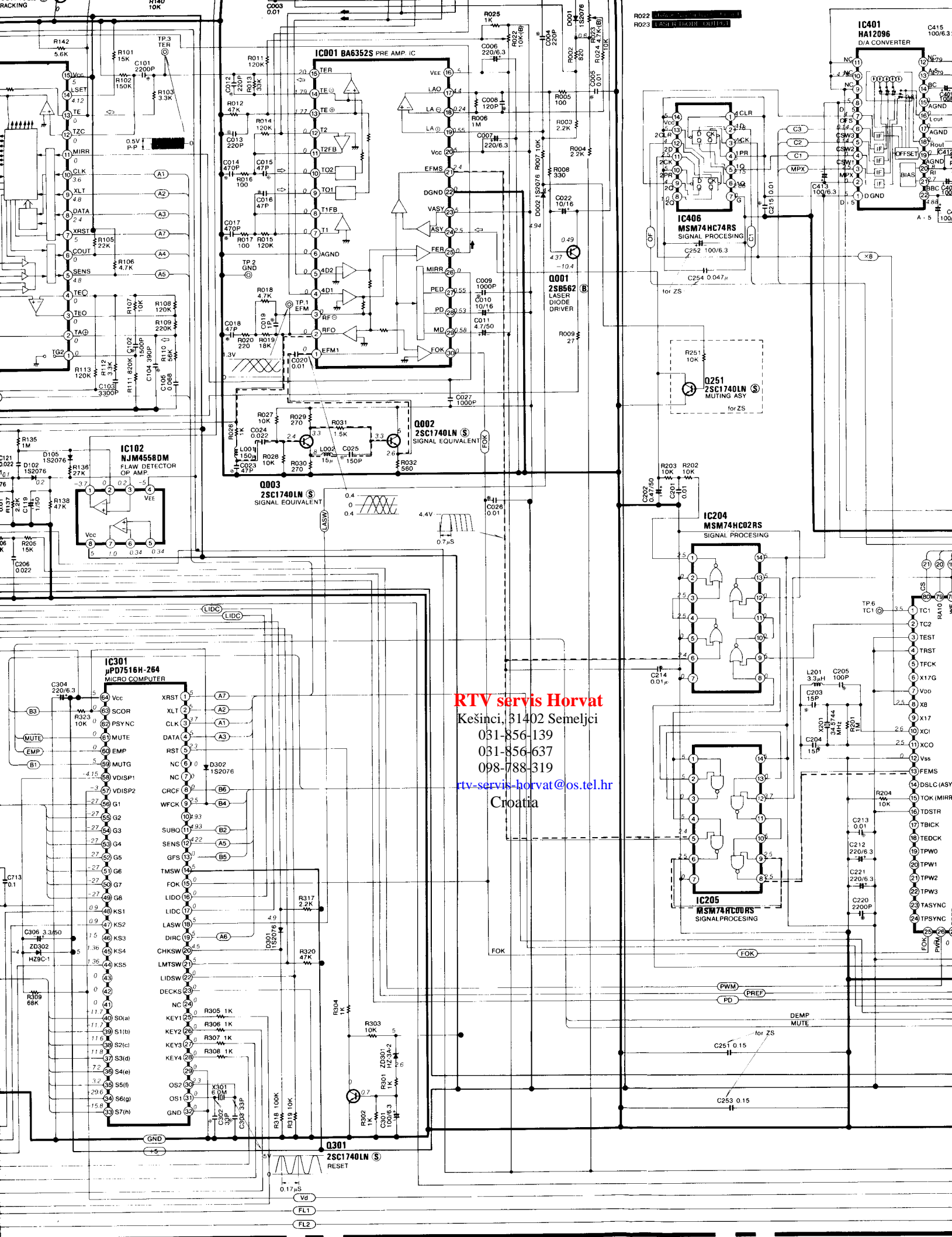
Croatia





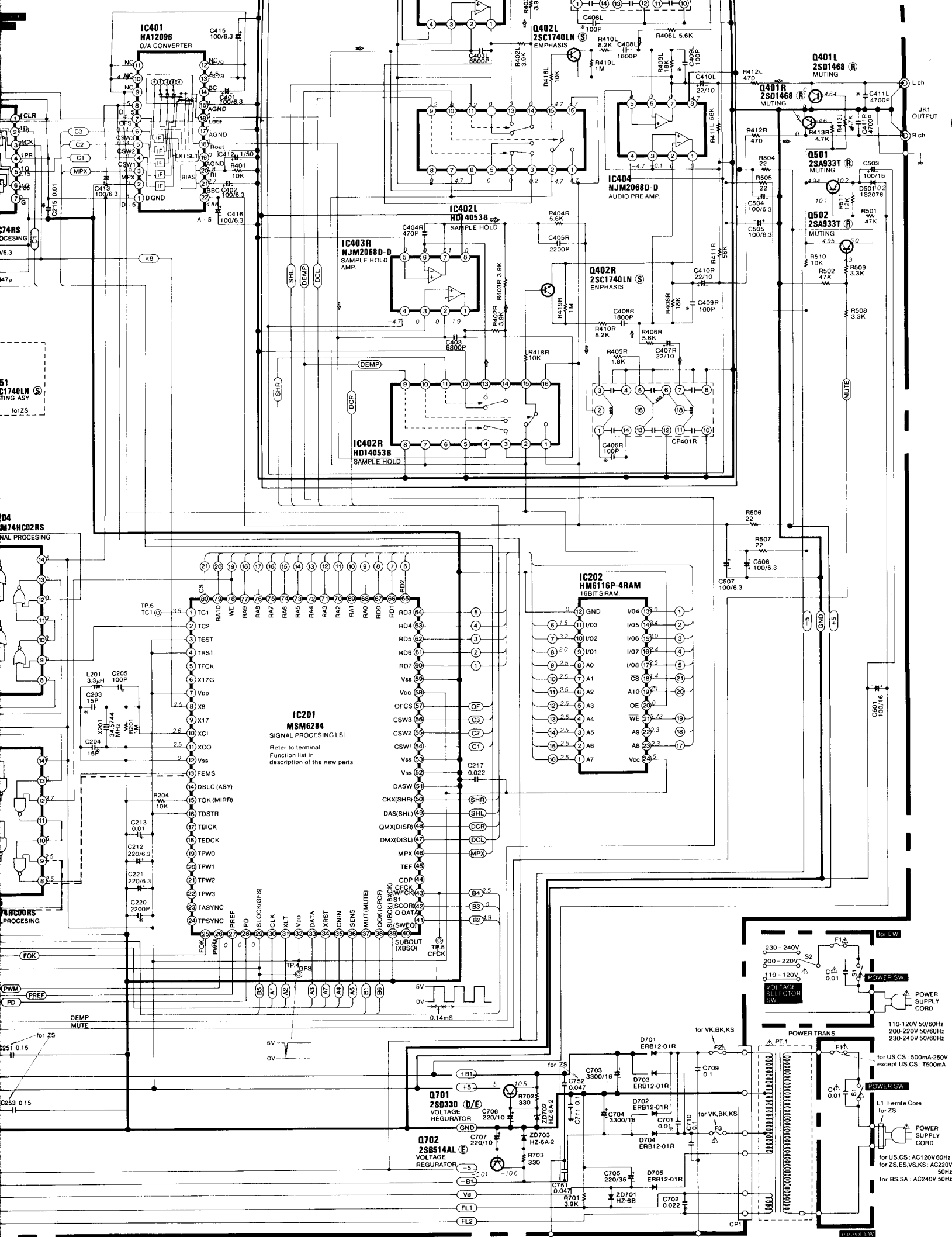
**PY P.W.B.**



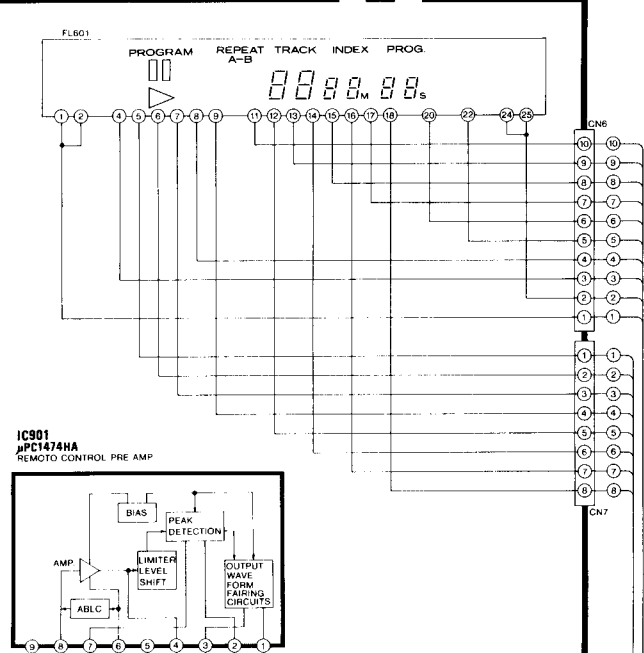


RTV servis Horvat

Kešinci, 31402 Semeljci  
 031-856-139  
 031-856-637  
 098-788-319  
[rtv-servis-horvat@os.tel.hr](mailto:rtv-servis-horvat@os.tel.hr)  
 Croatia

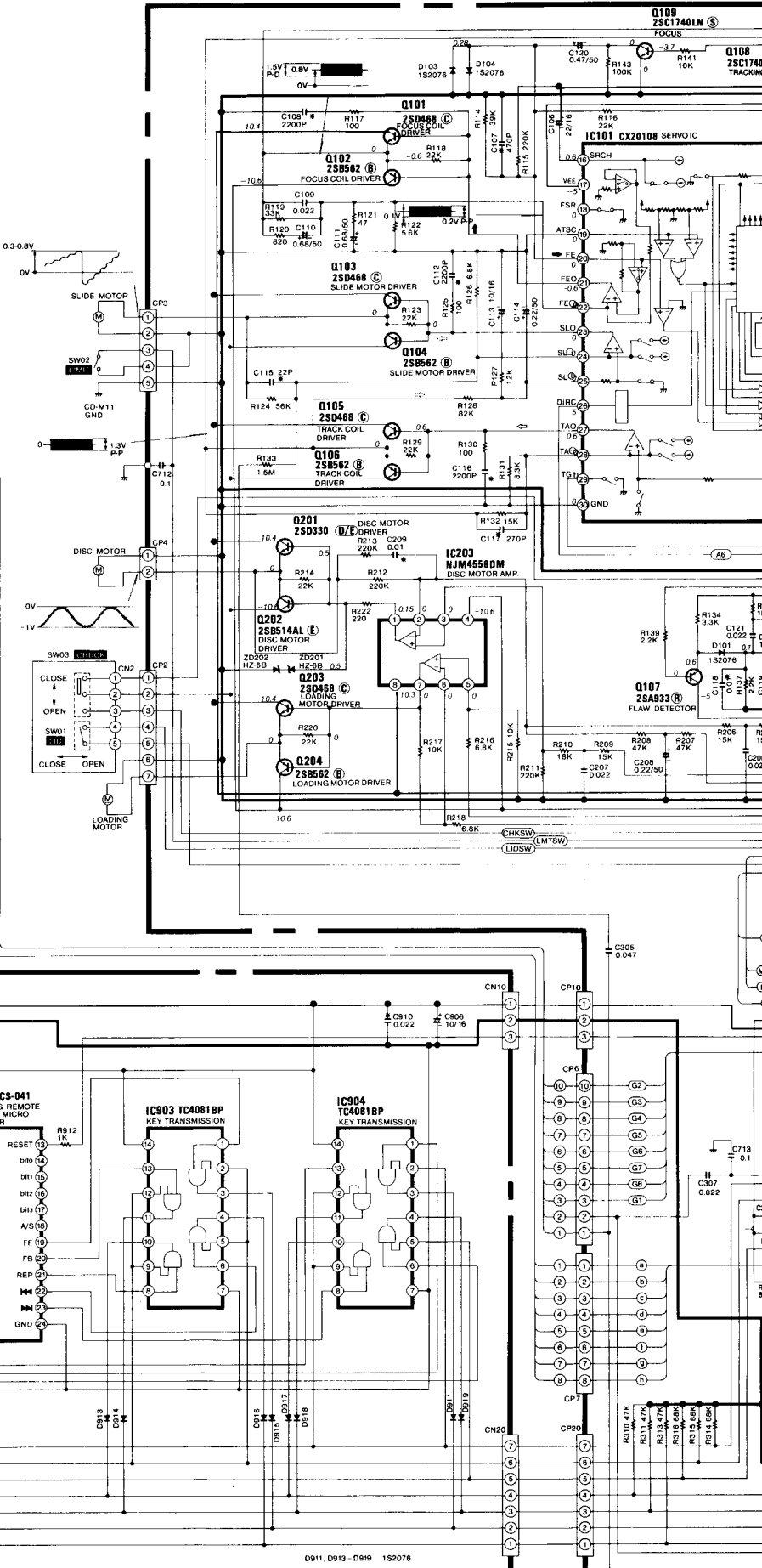


**PY P.W.B.**

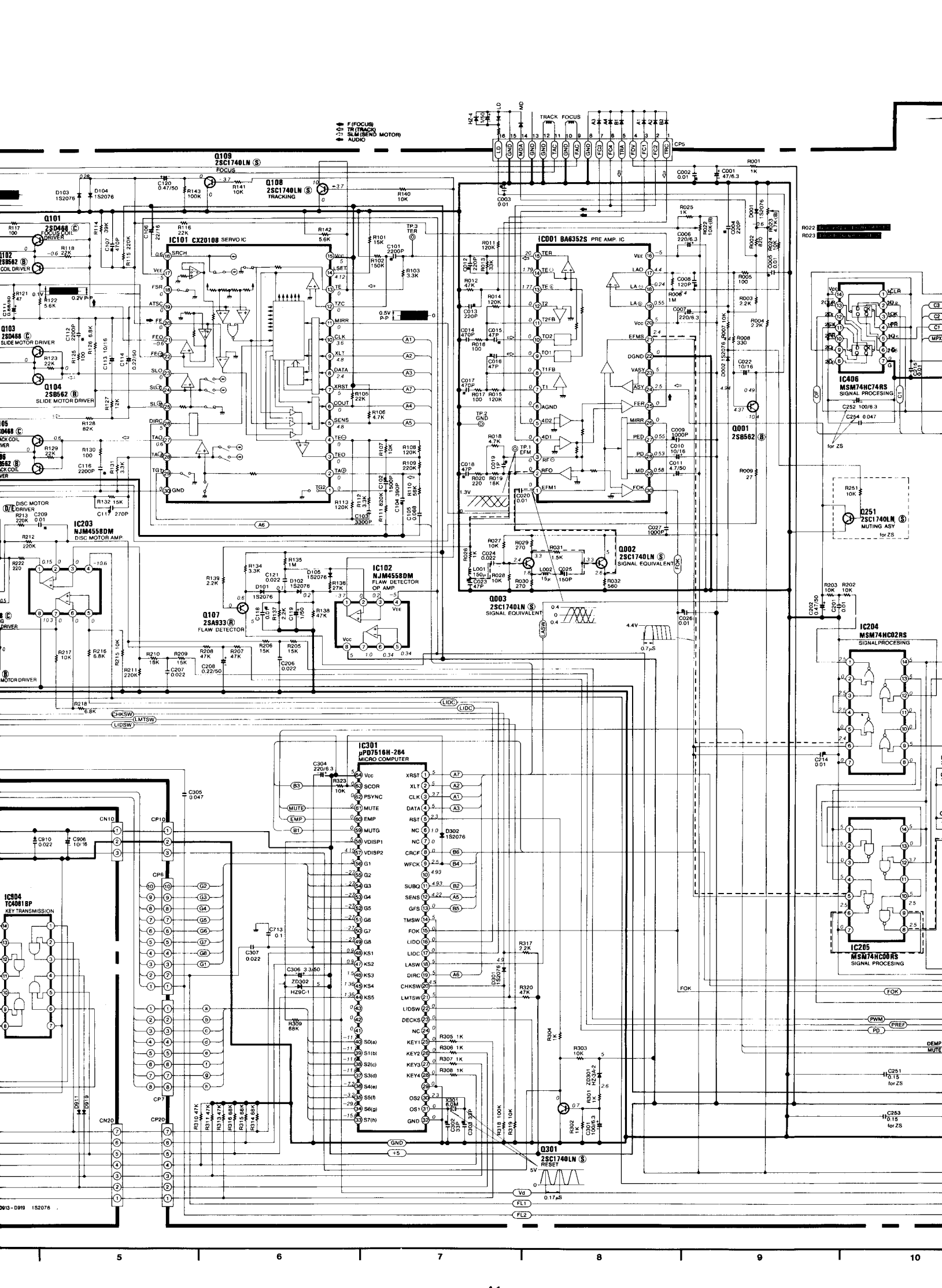


**RTV servis Horvat**  
 Kešinci, 31402 Semeljci  
 031-856-139  
 031-856-637  
 098-788-319  
[rtv-servis-horvat@os.tel.hr](mailto:rtv-servis-horvat@os.tel.hr)  
 Croatia

**PX P.W.B.**



D911, D913 - D919 1S2076



F (FOCUS)  
TR (TRACK)  
SLM (SLIDE MOTOR)  
AUDIO

TRACK FOCUS  
16 15 14 13 12 11 10 9 8 7 6 5 4 3 2 1  
CP6

Q108  
ZSC1740LN  
FOCUS

Q107  
ZSA933R  
FLAW DETECTOR

Q101  
ZS8562  
SLIDE MOTOR DRIVER

Q104  
ZS8562  
SLIDE MOTOR DRIVER

Q103  
ZS8562  
SLIDE MOTOR DRIVER

Q102  
ZS8562  
SLIDE MOTOR DRIVER

Q101  
ZS8562  
SLIDE MOTOR DRIVER

Q100  
ZS8562  
SLIDE MOTOR DRIVER

Q100  
ZS8562  
SLIDE MOTOR DRIVER

Q100  
ZS8562  
SLIDE MOTOR DRIVER

Q100  
ZS8562  
SLIDE MOTOR DRIVER

Q100  
ZS8562  
SLIDE MOTOR DRIVER

Q100  
ZS8562  
SLIDE MOTOR DRIVER

Q100  
ZS8562  
SLIDE MOTOR DRIVER

Q100  
ZS8562  
SLIDE MOTOR DRIVER

Q100  
ZS8562  
SLIDE MOTOR DRIVER

Q100  
ZS8562  
SLIDE MOTOR DRIVER

Q100  
ZS8562  
SLIDE MOTOR DRIVER

Q100  
ZS8562  
SLIDE MOTOR DRIVER

Q100  
ZS8562  
SLIDE MOTOR DRIVER

Q100  
ZS8562  
SLIDE MOTOR DRIVER

Q100  
ZS8562  
SLIDE MOTOR DRIVER

Q100  
ZS8562  
SLIDE MOTOR DRIVER

Q100  
ZS8562  
SLIDE MOTOR DRIVER

Q100  
ZS8562  
SLIDE MOTOR DRIVER

Q100  
ZS8562  
SLIDE MOTOR DRIVER

Q100  
ZS8562  
SLIDE MOTOR DRIVER

Q100  
ZS8562  
SLIDE MOTOR DRIVER

Q100  
ZS8562  
SLIDE MOTOR DRIVER

Q100  
ZS8562  
SLIDE MOTOR DRIVER

Q100  
ZS8562  
SLIDE MOTOR DRIVER

Q100  
ZS8562  
SLIDE MOTOR DRIVER

Q100  
ZS8562  
SLIDE MOTOR DRIVER

Q100  
ZS8562  
SLIDE MOTOR DRIVER

Q100  
ZS8562  
SLIDE MOTOR DRIVER

Q100  
ZS8562  
SLIDE MOTOR DRIVER

IC001  
BA6352S  
PRE AMP. IC

IC002  
ZSC1740LN  
SIGNAL EQUIVALENT

IC003  
ZSC1740LN  
SIGNAL EQUIVALENT

IC004  
ZSC1740LN  
SIGNAL EQUIVALENT

IC005  
ZSC1740LN  
SIGNAL EQUIVALENT

IC006  
ZSC1740LN  
SIGNAL EQUIVALENT

IC007  
ZSC1740LN  
SIGNAL EQUIVALENT

IC008  
ZSC1740LN  
SIGNAL EQUIVALENT

IC009  
ZSC1740LN  
SIGNAL EQUIVALENT

IC010  
ZSC1740LN  
SIGNAL EQUIVALENT

IC011  
ZSC1740LN  
SIGNAL EQUIVALENT

IC012  
ZSC1740LN  
SIGNAL EQUIVALENT

IC013  
ZSC1740LN  
SIGNAL EQUIVALENT

IC014  
ZSC1740LN  
SIGNAL EQUIVALENT

IC015  
ZSC1740LN  
SIGNAL EQUIVALENT

IC016  
ZSC1740LN  
SIGNAL EQUIVALENT

IC017  
ZSC1740LN  
SIGNAL EQUIVALENT

IC018  
ZSC1740LN  
SIGNAL EQUIVALENT

IC019  
ZSC1740LN  
SIGNAL EQUIVALENT

IC020  
ZSC1740LN  
SIGNAL EQUIVALENT

IC021  
ZSC1740LN  
SIGNAL EQUIVALENT

IC022  
ZSC1740LN  
SIGNAL EQUIVALENT

IC023  
ZSC1740LN  
SIGNAL EQUIVALENT

IC024  
ZSC1740LN  
SIGNAL EQUIVALENT

IC025  
ZSC1740LN  
SIGNAL EQUIVALENT

IC026  
ZSC1740LN  
SIGNAL EQUIVALENT

IC027  
ZSC1740LN  
SIGNAL EQUIVALENT

IC028  
ZSC1740LN  
SIGNAL EQUIVALENT

IC029  
ZSC1740LN  
SIGNAL EQUIVALENT

IC030  
ZSC1740LN  
SIGNAL EQUIVALENT

IC031  
ZSC1740LN  
SIGNAL EQUIVALENT

IC032  
ZSC1740LN  
SIGNAL EQUIVALENT

IC033  
ZSC1740LN  
SIGNAL EQUIVALENT

IC406  
MSM74HC274RS  
SIGNAL PROCESSING

IC251  
ZSC1740LN  
MUTING ASY

IC204  
MSM74HC02RS  
SIGNAL PROCESSING

IC205  
MSM74HC02RS  
SIGNAL PROCESSING

IC206  
MSM74HC02RS  
SIGNAL PROCESSING

IC207  
MSM74HC02RS  
SIGNAL PROCESSING

IC208  
MSM74HC02RS  
SIGNAL PROCESSING

IC209  
MSM74HC02RS  
SIGNAL PROCESSING

IC210  
MSM74HC02RS  
SIGNAL PROCESSING

IC211  
MSM74HC02RS  
SIGNAL PROCESSING

IC212  
MSM74HC02RS  
SIGNAL PROCESSING

IC213  
MSM74HC02RS  
SIGNAL PROCESSING

IC214  
MSM74HC02RS  
SIGNAL PROCESSING

IC215  
MSM74HC02RS  
SIGNAL PROCESSING

IC216  
MSM74HC02RS  
SIGNAL PROCESSING

IC217  
MSM74HC02RS  
SIGNAL PROCESSING

IC218  
MSM74HC02RS  
SIGNAL PROCESSING

IC219  
MSM74HC02RS  
SIGNAL PROCESSING

IC220  
MSM74HC02RS  
SIGNAL PROCESSING

IC221  
MSM74HC02RS  
SIGNAL PROCESSING

IC222  
MSM74HC02RS  
SIGNAL PROCESSING

IC223  
MSM74HC02RS  
SIGNAL PROCESSING

IC224  
MSM74HC02RS  
SIGNAL PROCESSING

IC225  
MSM74HC02RS  
SIGNAL PROCESSING

IC226  
MSM74HC02RS  
SIGNAL PROCESSING

IC227  
MSM74HC02RS  
SIGNAL PROCESSING

IC228  
MSM74HC02RS  
SIGNAL PROCESSING

IC229  
MSM74HC02RS  
SIGNAL PROCESSING

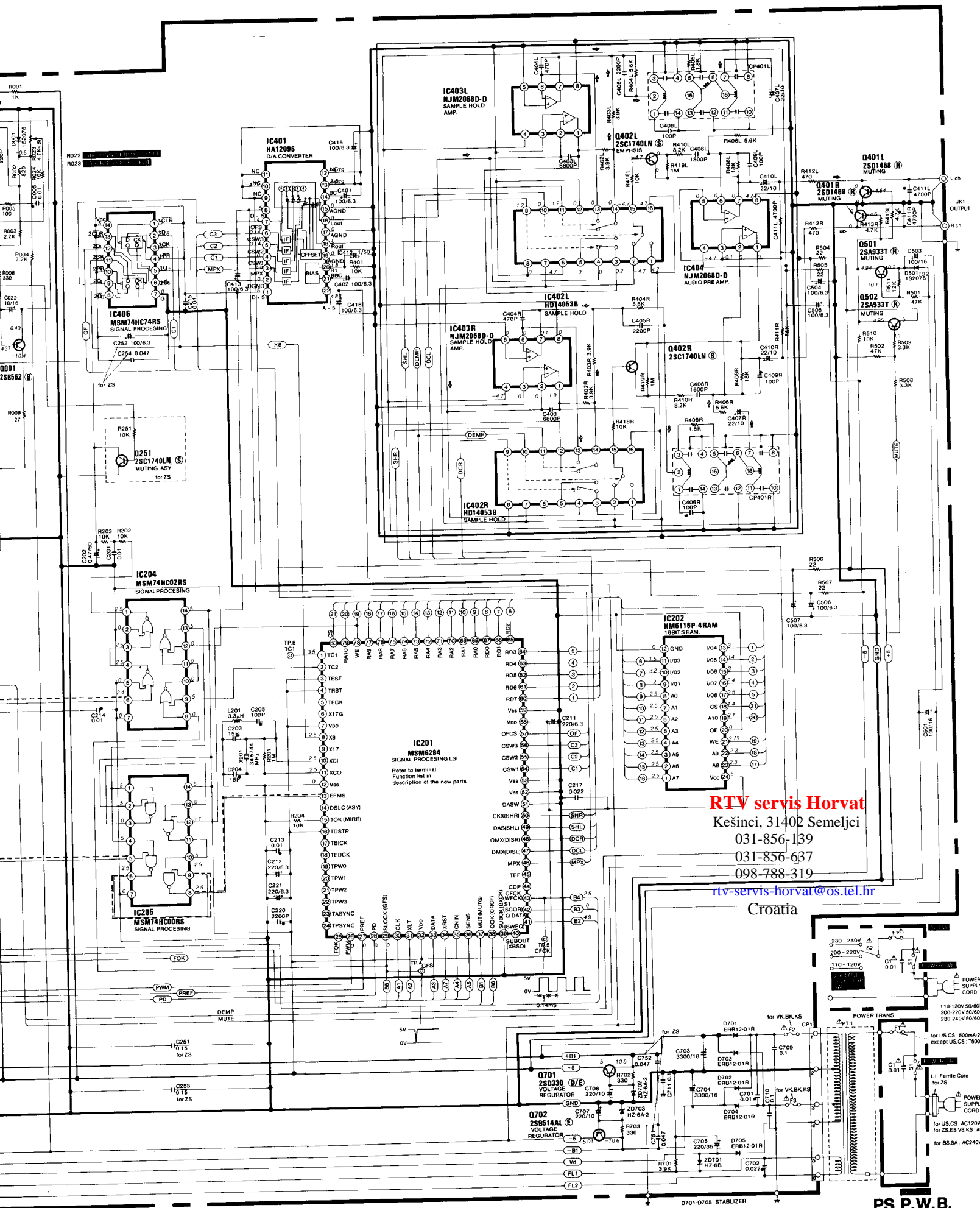
IC230  
MSM74HC02RS  
SIGNAL PROCESSING

IC231  
MSM74HC02RS  
SIGNAL PROCESSING

IC232  
MSM74HC02RS  
SIGNAL PROCESSING

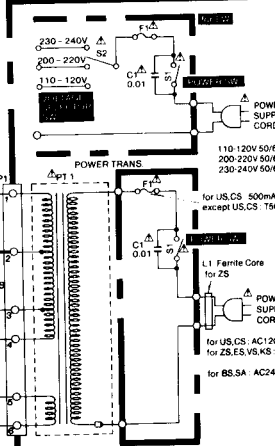
IC233  
MSM74HC02RS  
SIGNAL PROCESSING



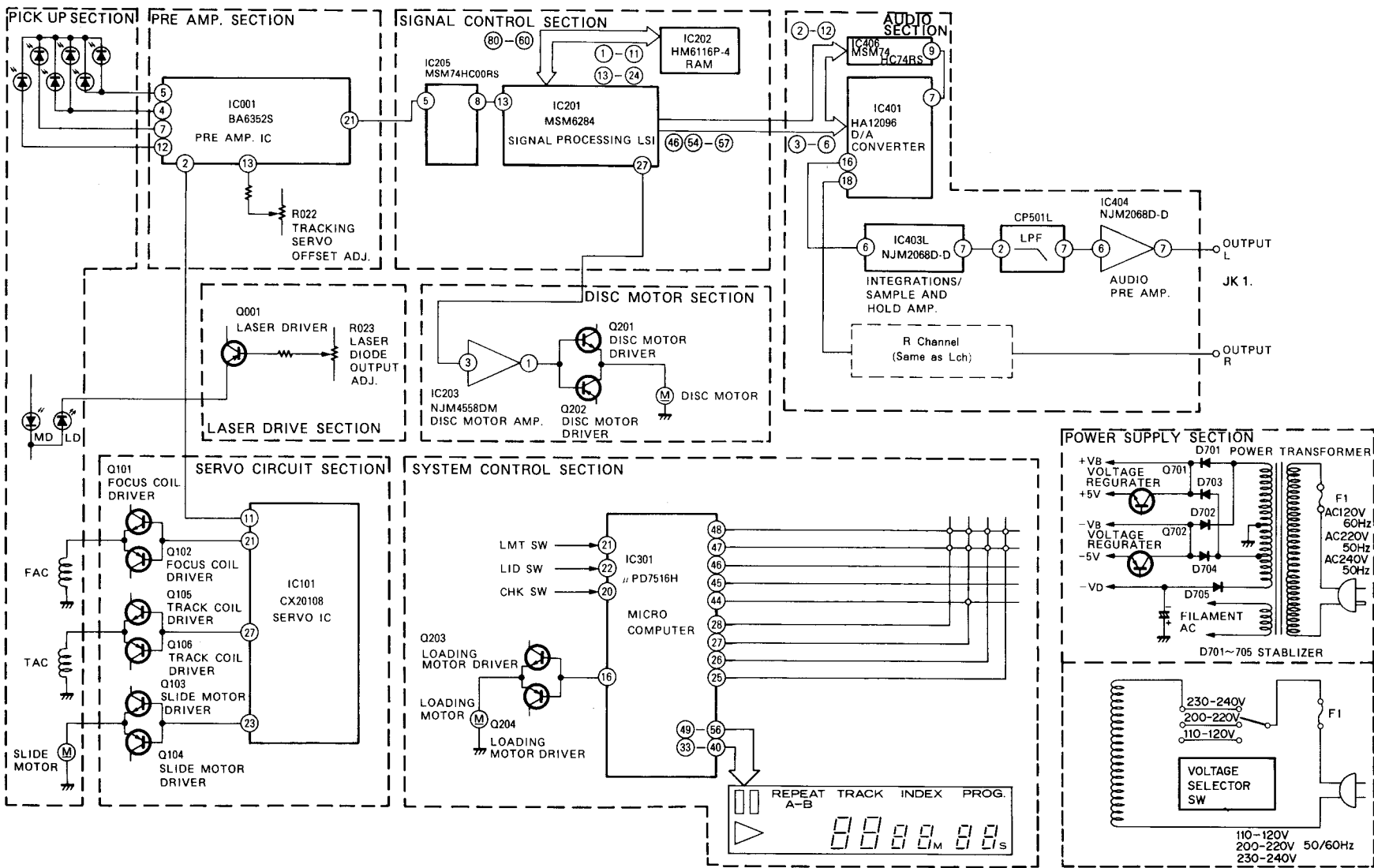


**RTV servis Horvat**  
 Kešinci, 31402 Semeljci  
 031-856-139  
 031-856-637  
 098-788-319  
[rtv-servis-horvat@os.tel.hr](mailto:rtv-servis-horvat@os.tel.hr)

Croatia



**PS P.W.B.**



# RTV servis Horvat

Kešinci, 31402 Semeljci

031-856-139

031-856-637

098-788-319

[rtv-servis-horvat@os.tel.hr](mailto:rtv-servis-horvat@os.tel.hr)

Croatia



# HITACHI

#### **HITACHI SALES EUROPA GmbH**

Postfach 801060 Rungedamm 2, 2050 Hamburg 80,  
West Germany  
Tel. 040-734 11-0

#### **HITACHI SALES (U.K.) Ltd.**

Hitachi House, Station Road, Hayes, Middlesex UB3  
4DR, England  
Tel. 01-848-8787

#### **HITACHI SALES SCANDINAVIA AB**

Rissneleden 8, Box 7138, 172-07 Sundbyberg, Sweden  
Tel. 08-98 52 80

#### **HITACHI SALES NORWAY A/S**

Oerebekk 1620, Gressvik, P.O. Box 46, N-1601,  
Fredrikstad, Norway  
Tel. 032-28255

#### **SUOMEN HITACHI OY**

Takojankatsu 5, 15800 Lahti 80, Finland  
Tel. Lahti 44 241

#### **HITACHI SALES A/S**

Kuldysen 13, DK-2630, Taastrup, Denmark  
Tel. 02-999200

#### **HITACHI SALES A.G.**

Bahnhofstrasse, 19, 5600 Lenzburg, Switzerland  
Tel. 064-513621

#### **HITACHI SALES WARENHANDELS GMBH**

A-1180/Wien, Kreuzgasse 27, Austria  
Tel. 0222-439367

#### **HITACHI SALES ITALIANA, S.P.A.**

Via Cristoforo Colombo 49, Trezzano sul naviglio  
(Milano), Italy  
Tel. 02-44 59 031

#### **HITACHI SALES BELGIUM S.A.**

56, Chaussee de Namur B-1400 Nivelles, Belgium  
Tel. (003267) 227181

#### **HITACHI SALES IBERICA, S.A.**

Gran Via Carlos Tercero, 101, 1-1, Barcelona-28,  
Spain  
Tel. 330-8652

#### **HITACHI MAROC (RADIO TV ELECTRO-MANAGER), S.A.**

Rue du Havre, Casablanca, Morocco  
Tel. 30-73-68, 30-73-57

#### **HITACHI CANARIAS S.A.**

Calle San-Francisco No. 19, Santa Cruz de Tenerife  
Canary Islands  
Tel. 24-64-98

#### **HITACHI SALES (HELLAS) LTD.**

110 Syngrou St., Athens, Greece  
Tel. 9219082, 9233469

#### **HITACHI SALES (MALAYSIA) SDN, BHD.**

17, Jalan 20/16, Petaling Jaya, Selangor, Malaysia  
Tel. 762523, 769918, 769836, 762594

#### **HITACHI (SINGAPORE) PTE., LTD.**

Room B, C & D, 15th Floor, Yen San Building  
268 Orchard Road, Singapore 9, Singapore  
Tel. 7378244, 7379826

#### **HITACHI SALES (THAILAND) LTD.**

2242-48, New Petchburi Road, Bangkok, Hueykuang  
Bangkok, Thailand  
Tel. 314-2741

#### **HITACHI ELECTRIC SERVICE CO., (HONG KONG) LTD.**

4th Floor Leun Tai Industrial Bldg., 72-76 Kwai Cheong  
Road Kwai Chung N.T., Hong Kong  
Tel. 240126

#### **HITACHI SALES AUSTRALIA PTY LTD.**

153 Keys Road, Moorabbin, Victoria 3189 Australia  
Tel. 555-8722

#### **HITACHI SALES CORPORATION OF AMERICA**

Eastern Regional Office  
1290 Wall Street West, Lyndhurst, New Jersey 07071,  
U.S.A.  
Tel. 201-935-8980

#### **Mid-Western Regional Office**

1400 Morse Ave., Elk Grove Village, Ill. 60007, U.S.A.  
Tel. 312-593-1550

#### **Southern Regional Office**

510 Plaza Drive, College Park, Georgia 30349, U.S.A.  
Tel. 404-763-0360

#### **Western Regional Office**

401 West Artesia Boulevard, Compton, California 90220  
U.S.A.  
Tel. 213-537-8383

#### **HITACHI SALES CORPORATION OF HAWAII, INC.**

3219 Koapaka Street, Honolulu, Hawaii 96819, U.S.A.  
Tel. 808-836-3621

#### **HITACHI (HSC) CANADA INC.**

3300 Trans-Canada Highway, Pointe Claire, Quebec,  
H9R 1B1, Canada  
Tel. 514-697-9150

#### **Hitachi Sales Centroamericana, S.A.**

San Rafael de Escazu, (Apartado 10272), San Jose,  
Costa Rica  
Tel. 28-20-11, 28-00-37

#### **Hitachi Sales Corporation de Panama, S.A.**

Nuevo Reparto E1 Carmen, Calle Ramon Arias y Calle B  
Edificio Brasil 100, (Apartado 7657) Panama 5  
Panama City, Rep. of Panama  
Tel. 61-3100, 61-4305

#### **Hitachi Sales de Chile Cia., Ltda.**

Av. Mexico, 0183, Casilla 9793, Correo Central  
Santiago, Chile  
Tel. 774165

#### **HITACHI-FRANCE S.A.**

95-101 Rue Charles Michels,  
93200 SAINT-DENIS,  
France  
Tel. 1-4821-6015

#### **HITACHI LTD. TOKYO JAPAN**

Head Office: THE HITACHI ATAGO BLDG.  
No. 15-12, 2-Chome Nishi-Shinbashi  
Minato-ku, Tokyo 105, Japan  
Tel. Tokyo (03) 502-2111

**DA-6000/6001 TY No. 517EGF**